

Министерство спорта Российской Федерации

Общероссийская общественная организация

"Федерация рукопашного боя"

Кабардино-Балкарское региональное отделение Общероссийской
общественной организации "Федерация рукопашного боя"



Всероссийские соревнования
по рукопашному бою среди мужчин
(СМ №42082 в ЕКП на 2019г.)

09-11 октября 2019 года
г. Нальчик

ВСЕРОССИЙСКИЕ СОРЕВНОВАНИЯ
ПО РУКОПАШНОМУ БОЮ
СМ №42082 в ЕКП на 2019г.



09-11 октября 2019 года

г. Нальчик

СПИСОК КОМАНД

- 1 Амурская область
- 2 Архангельская область
- 3 Астраханская область
- 4 Белгородская область
- 5 Воронежская область
- 6 Забайкальский край
- 7 Иркутская область
- 8 Калининградская область
- 9 Калужская область
- 10 Кабардино-Балкарская республика
- 11 Костромская область
- 12 Краснодарский край
- 13 Красноярский край
- 14 Курская область
- 15 Карачаево-Черкесская республика
- 16 Ленинградская область
- 17 Липецкая область
- 18 Москва
- 19 Магаданская область
- 20 Московская область
- 21 Нижегородская область
- 22 Омская область
- 23 Орловская область
- 24 Республика Адыгея
- 25 Республика Башкортостан
- 26 Республика Бурятия
- 27 Республика Дагестан
- 28 Республика Ингушетия

- 29 Республика Татарстан
- 30 Ростовская область
- 31 Республика Северная Осетия - Алания
- 32 Санкт-Петербург
- 33 Севастополь
- 34 Саратовская область
- 35 Свердловская область
- 36 Тамбовская область
- 37 Хабаровский край
- 38 Челябинская область
- 39 Чеченская Республика
- 40 Чувашская Республика
- 41 Ямало-ненецкий автономный округ

Главный судья
судья Всероссийской категории



А.В. Парыгин (Волгодонск)

Главный секретарь
судья Всероссийской категории



А.Ю. Плаутина (Орел)



**ВСЕРОССИЙСКИЕ СОРЕВНОВАНИЯ
СРЕДИ МУЖЧИН ПО РУКОПАШНОМУ БОЮ
(СМ №42082 в ЕКП на 2019 год)
09-11 октября 2019 года**



г. Нальчик

СПИСОК СУДЕЙСКОЙ КОЛЛЕГИИ

1	Главный судья	Парыгин Андрей Владимирович	ВК	Волгодонск	4
2	Главный секретарь	Плаутина Анна Юрьевна	ВК	Орел	4
3	Зам.главного судьи	Зайцев Виталий Николаевич	ВК	Ростов-на-Дону	4
4	Зам.главного судьи	Кадиев Нариман Казимагомедович	ВК	Владикавказ	4
5	Зам.главного судьи	Куфтин Игорь Николаевич	ВК	Дзержинск	4
6	Зам.главного секретаря	Березгова Светлана Руслановна	ВК	Нальчик	4
7	Зам.главного секретаря	Смолина Елена Васильевна	ВК	Владимир	4
8	Руководитель ковра	Аветисян Мхитар Анушаванович	ВК	Ростов-на-Дону	4
9	Руководитель ковра	Артеменко Григорий Андреевич	ВК	Нижний Новгород	4
10	Руководитель ковра	Васильев Илья Васильевич	ВК	Екатеринбург	4
11	Руководитель ковра	Курбатов Сергей Викторович	ВК	Уфа	4
12	Руководитель ковра	Кушнерик Геннадий Геннадьевич	ВК	Кострома	4
13	Руководитель ковра	Мальцев Дмитрий Михайлович	ВК	Липецк	4
14	Руководитель ковра	Тапунов Юрий Николаевич	ВК	Краснодар	4
15	Руководитель ковра	Хыбыртов Рустам Борисович	ВК	Санкт-Петербург	4
16	Рефери	Козлов Александр Александрович	ВК	Москва	4
17	Рефери	Тодрик Вадим Николаевич	ВК	Орел	4
18	Рефери	Азизов Махач Таймазович	1	Назрань	4
19	Рефери	Бариев Рамиль Фоатович	1	Казань	4
20	Рефери	Кислицын Максим Николаевич	1	Уфа	4
21	Рефери	Куфтин Александр Игоревич	1	Дзержинск	4
22	Рефери	Ливенцев Андрей Николаевич	1	Ростов-на-Дону	4
23	Рефери	Нарматов Бахтияр Холматович	1	Москва	4
24	Рефери	Небрятенко Владимир Сергеевич	1	Астрахань	4
25	Рефери	Романов Роман Иванович	1	Саратов	4
26	Боковой судья	Бойцов Денис Николаевич	ВК	Орел	4
27	Боковой судья	Амелин Сергей Геннадьевич	1	Омск	4
28	Боковой судья	Бабкин Денис Сергеевич	1	Краснодар	4
29	Боковой судья	Денисов Александр Захарович	1	Ставрополь	4
30	Боковой судья	Захаров Олег Ананьевич	1	Москва	4
31	Боковой судья	Носов Станислав Андреевич	1	Воронеж	4

32	Боковой судья	Хоконов Руслан Нурбиевич	1	Краснодар	4
33	Боковой судья	Птушкин Александр Викторович	1	Москва	4
34	Боковой судья	Чечелян Карапет Шаликоевич	2	Краснодар	4
35	Боковой судья	Джанаев Юрий Сладикович	3	Владикавказ	4
36	Боковой судья	Кравчук Андрей Иванович	3	Красноярск	4
37	Боковой судья	Шамхалов Амир Мухтарович	3	Санкт-Петербург	4

Главный судья, ВК

А.В. Парыгин

Главный секретарь, ВК

А.Ю. Плаутина



**ВСЕРОССИЙСКИЕ СОРЕВНОВАНИЯ
СРЕДИ МУЖЧИН ПО РУКОПАШНОМУ БОЮ
(СМ №42082 в ЕКП на 2019 год)**



09-11 октября 2019 года

г. Нальчик

СОСТАВ УЧАСТНИКОВ ПО ВЕСАМ И КОМАНДАМ

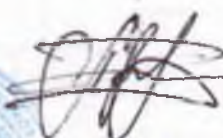
№ пп	Команда	Кол-во уч-ков	Весовая категория							
			60	65	70	75	80	85	90	90+
1	Амурская обл.	1				1				
2	Архангельская обл.	1								1
3	Астраханская обл.	1						1		
4	Белгородская обл.	3		1	1				1	
5	Воронежская обл.2	4				1	1		1	1
6	г.Москва	1			1					
7	г.Санкт-Петербург	1					1			
8	г.Севастополь	1			1					
9	Забайкальский край	1						1		
10	Иркутская обл.	7	1	1	1	1	2	1		
11	Калининградская обл.	1		1						
12	Калужская обл.	2	1				1			
13	Кабардино-Балкарск.Респ.	8	1	1	2	2		1	1	
14	Костромская обл.	1		1						
15	Краснодарский край	1			1					
16	Красноярский край	8	1	2	2	1	1			1
17	Курская обл.	2			1		1			
18	Карачаево-Черкесск.Респ.	1	1							
19	Ленинградская обл.	2				1	1			
20	Липецкая обл.	1								1
21	Магаданская обл.	1	1							
22	Московская обл.	3		1		1		1		
23	Нижегородская обл.	5	1		1	1	1		1	
24	Омская область	2	1							1
25	Орловская обл.	4			1	1	1	1		
26	Респ.Адыгея	1							1	
27	Респ.Башкортостан	6	1		2		1	1	1	
28	Респ.Бурятия	1			1					
29	Респ.Дагестан	6	1	1	2				2	
30	Респ.Ингушетия	4		1		1			1	1
31	Респ.Татарстан	5			2	1	1			1
32	Ростовская обл.	3		1						2
33	РСО-Алания	2					2			
34	Саратовская обл.	1						1		
35	Свердловская обл.	1							1	
36	Тамбовская обл.	1						1		
37	Хабаровский край	5	1			1	1	1	1	
38	Челябинская обл.	2		1				1		
39	Чеченская Респ.	1				1				

40	Чувашская Респ.	1		1						
41	Ямало-Ненецкий авт.округ	1			1					
Всего:		104	11	13	20	14	15	11	11	9

СОСТАВ УЧАСТНИКОВ ПО ВЕСАМ И РАЗРЯДАМ

№ пп	Звание, разряд	Кол-во уч-ков	Весовая категория							
			60	65	70	75	80	85	90	90+
1	1	44	4	6	8	5	5	5	4	7
2	кмс	43	5	5	9	6	7	5	6	
3	мс	16	2	2	2	3	3	1	1	2
4	мсмк	1			1					
Всего:		104	11	13	20	14	15	11	11	9

Главный судья
судья Всероссийской категории



А.В. Парыгин (Волгодонск)

Главный секретарь
судья Всероссийской категории




А.Ю. Плаутина (Орел)



09-11 октября 2019 года

г. Нальчик

ПРОТОКОЛ I ТУРА СОРЕВНОВАНИЙ
(демонстрация техники)

САПУНОВ Валерий	Амурская обл.	кмс	07.09.2000	96,0
ТЭЕТУ Владислав	Архангельская обл.	1	14.01.2000	108,0
ЭЛЬМУРЗАЕВ Зелимхан	Астраханская обл.	1	03.10.1998	98,0
КУЗУБОВ Денис	Белгородская обл.	1	17.11.2000	95,0
КУРЕПИН Александр	Белгородская обл.	1	12.08.2000	90,0
ДОРОХИН Александр	Белгородская обл.	1	12.08.1990	120,0
ЮГАЙ Константин	Воронежская обл.	кмс	25.06.1998	99,0
ПАЖЕТНЕВ Андрей	Воронежская обл.	1	03.09.1999	108,0
ЛИХОБАБИН Марк	Воронежская обл.	кмс	14.12.1997	123,0
ФОМИЧЕВ Илья	Воронежская обл.	1	14.05.1988	96,0
СМУРОВ Владимир	г.Севастополь	кмс	20.09.2001	90,0
БЕЗЪЯЗЫКОВ Владислав	Забайкальский край	1	13.07.2000	90,0
МААДЫ Чингис	Иркутская обл.	1	18.08.1998	106,0
КОРЕЛИН Михаил	Иркутская обл.	кмс	14.11.2000	98,0
ГРИНШТЕЙН Александр	Иркутская обл.	1	02.09.1997	114,0
ФИЛИППОВ Владислав	Иркутская обл.	1	26.07.1994	108,0
КАРПЕНКО Николай	Иркутская обл.	кмс	31.05.1997	91,0
ЯКУШЕВ Эдуард	Иркутская обл.	кмс	06.06.1997	120,0
ФАЙЗУЛИН Роман	Иркутская обл.	кмс	22.08.1988	105,0
ПАНОЧКИН Никита	Калужская обл.	кмс	16.09.1997	105,0
ДРОЗДОВ Максим	Калужская обл.	кмс	20.08.1998	90,0
ЖИГУНОВ Ахмед	КБР	1	16.12.1998	90,0
УРУСОВ Рустам	КБР	кмс	23.12.1997	125,0
КАНГЕЗОВ Имран	КБР	кмс	03.11.1999	99,0
ОРСАЕВ Кантемир	КБР	1	01.10.2000	90,0
КИРИЛЛОВ Андрей	Костромская обл.	1	12.07.1998	118,0
МАЛЮЩЕНКО Дмитрий	Краснодарский край	кмс	16.04.2000	90,0
САМСОНОВ Вячеслав	Красноярский край	кмс	29.03.1999	99,0
АНИСИМОВ Вадим	Красноярский край	кмс	16.07.1997	111,0
РАТКО Иван	Красноярский край	кмс	02.06.1999	111,0
МАЛАХОВ Андрей	Красноярский край	кмс	27.08.1998	126,5
КУЛИКОВ Илья	Красноярский край	кмс	03.08.1999	108,0
ШЕИН Александр	Красноярский край	кмс	12.09.1997	105,0

ПАРШИН Сергей	Красноярский край	1	14.08.1984	126,0
ИБРАГИМОВ Рамазан	Красноярский край	1	07.12.1999	91,0
ЛУЗЯНИН Кирилл	Курская обл.	1	30.04.1999	127,0
БОЧАРОВ Никита	Курская обл.	кмс	16.07.1999	90,0
БЕТУГАНОВ Амин	КЧР	кмс	12.04.2000	90,0
ШАРОВ Дмитрий	Ленинградская обл.	кмс	07.01.2001	102,0
БЕРЕЗНЕВ Алексей	Липецкая обл.	1	15.09.1988	120,0
ГОДЖАЕВ Махадин	Магаданская обл.	1	08.05.1998	102,0
ГУРИДОВ Иван	Московская обл.	кмс	29.05.1998	111,0
ТИХОНОВ Виктор	Московская обл.	кмс	17.07.1999	125,0
ПРИХОДЬКО Николай	Нижегородская обл.	кмс	28.10.1991	90,0
КУДРЯШОВ Виктор	Нижегородская обл.	кмс	02.01.1998	127,0
ДЕНИСОВ Влади лав	Нижегородская обл.	кмс	24.04.1999	93,0
МИНЕНКОВ Сергей	Нижегородская обл.	кмс	27.05.1999	90,0
СЫЧЕВ Дмитрий	Орловская обл.	кмс	21.06.1997	120,0
БЕЛОУСОВ Дмитрий	Орловская обл.	кмс	13.05.2000	90,0
ШТОФАСТ Виктор	Орловская обл.	кмс	22.05.1995	96,0
ЖЕМУХОВ Азамат	Респ.Адыгея	1	22.02.2000	108,0
КУРГИНЯНЦ Николай	Респ.Башкортостан	1	17.10.1999	114,0
КАНЗАФАРОВ Марсель	Респ.Башкортостан	кмс	06.07.1997	120,0
КАМЗИН Денис	Респ.Башкортостан	1	18.08.1997	104,0
АМИРОВ Урал	Респ.Башкортостан	1	28.03.1990	115,0
ГАЛИМОВ Эрик	Респ.Башкортостан	1	15.07.1984	116,0
ЮРЧЕНКО Михаил	Респ.Бурятия	кмс	12.01.1994	105,0
МАГОМЕДОВ Махмутило	Респ.Дагестан	кмс	04.05.1998	90,0
МУТАЕВ Мута	Респ.Дагестан	1	27.11.1999	99,0
ДЖАМАЛОВ Шихихлас	Респ.Дагестан	1	09.02.2001	93,0
СЕРДЕРОВ Аким	Респ.Дагестан	1	01.02.2000	105,0
АЛИЕВ Шейхали	Респ.Дагестан	1	25.08.1999	99,0
МУСЛИМОВ Муслим	Респ.Дагестан	кмс	16.04.2000	90,0
БАРКИНХОЕВ Акраман	Респ.Ингушетия	1	23.12.1998	98,0
ТЕМИРХАНОВ Микаил	Респ.Ингушетия	1	11.01.1998	91,0
ХАМХОЕВ Али	Респ.Ингушетия	1	27.03.2000	90,0
БАЛАЕВ Азамат	Респ.Ингушетия	кмс	27.10.2000	90,0
ХАЙБИЕВ Рустам	Респ.Татарстан	1	26.05.1999	90,0
ГАСАНОВ Руслан	Респ.Татарстан	1	26.04.2001	90,0
СЕРГЕЕВ Сергей	Респ.Татарстан	1	30.07.2000	90,0
АХАНОВ Данил	Респ.Татарстан	1	11.02.2001	90,0
АВETИСЯН Арам	Ростовская обл.	кмс	27.11.1998	107,0
НОВОЙДАРСКИЙ Михаил	Ростовская обл.	1	15.01.1999	90,0
БАРДАЧЕВ Станислав	Ростовская обл.	1	07.06.1999	90,0
ЧСИЕВ Аслан	РСО-Алания	1	25.02.1997	92,0

ПРОВОДИН Павел	Саратовская обл.	1	18.07.1999	102,0
ПЕРЕСКОКОВ Игорь	Свердловская обл.	кмс	30.05.1998	96,0
ДРОБЫШЕВ Артем	Тамбовская обл.	1	10.07.1999	90,0
ДОРЖИЕВ Мэргэн	Хабаровский край	кмс	30.06.1999	99,0
ЗНАМЕНСКИЙ Иван	Хабаровский край	кмс	22.10.1997	96,0
БУРОВ Семен	Хабаровский край	кмс	20.09.2000	90,0
ТАТАРНИКОВ Семен	Хабаровский край	кмс	07.03.1995	99,0
ШАКИРЪЯНОВ Вадим	Челябинская обл.	кмс	07.03.1997	111,0
ТАРАКАНОВ Дмитрий	Челябинская обл.	1	28.08.1997	126,0
СИБАЕВ Абубакар	Чеченская Респ.	1	19.09.1997	96,0
ИВАНОВ Вадим	Чувашская Респ.	1	24.01.1999	96,0
КУЛИКОВ Роман	ЯНАО	1	25.03.1998	99,0

Главный судья
 судья Всероссийской категории
 Главный секретарь
 судья Всероссийской категории



А.В. Парыгин (Волгодонск)

А.Ю. Плаутина (Орел)



ОБЩЕРОССИЙСКАЯ ФЕДЕРАЦИЯ РУКОПАШНОГО БОЯ

Всероссийские соревнования по рукопашному бою
среди мужчин (СМ №42082 в ЕКП на 2019 год)

09-11 октября 2019 года

г. Нальчик

СПИСОК ПОБЕДИТЕЛЕЙ И ПРИЗЁРОВ

мужчины

60 кг

1	КУРБАТОВ Руслан	Респ.Башкортостан	мс	29.03.1999	Курбатов СВ
2	КОРЕЛИН Михаил	Иркутская обл.	кмс	14.11.2000	Балашов АВ
3	САМСОНОВ Вячеслав	Красноярский край	кмс	29.03.1999	Яцковский АВ
3	КАРПЕНКО Николай	Иркутская обл.	кмс	31.05.1997	Балашов АВ

65 кг

1	АБРАМОВ Ярослав	Московская обл.	мс	02.02.1997	Колесник НН
2	АВETИСЯН Арам	Ростовская обл.	кмс	27.11.1998	Исаев РА
3	ПУЧНИН Владислав	Калининградская обл.	мс	10.09.1997	Оруджев АМ
3	АНИСИМОВ Вадим	Красноярский край	кмс	16.07.1997	Яцковский АВ

70 кг

1	УРУСОВ Рустам	КБР	кмс	23.12.1997	Стрига ОН
2	КУДРЯШОВ Виктор	Нижегородская обл.	кмс	02.01.1998	Приходько НВ Козицын АЛ
3	КУЗИН Вадим	Орловская обл.	мс	23.10.1992	Колесник НН
3	МАЛАХОВ Андрей	Красноярский край	кмс	27.08.1998	Рогатин ВО

75 кг

1	ШАХВАЛЕДОВ Марат	Ленинградская обл.	мс	10.07.1997	Оруджев АМ
2	ЦЕКУНОВ Сергей	Хабаровский край	мс	10.03.1985	Крысин МВ
3	ГУРИДОВ Иван	Московская обл.	кмс	29.05.1998	Колесник НН
3	КАМЕРГОВЕВ Беслан	КБР	мс	28.11.1994	Стрига ОН

80 кг

1	НОВОТОРОВ Евгений	г.Санкт-Петербург	мс	18.05.1993	Оруджев АМ
2	ЗНАМЕНСКИЙ Иван	Хабаровский край	кмс	22.10.1997	Крысин МВ
3	ШТОФАСТ Виктор	Орловская обл.	кмс	22.05.1995	Губанов ЭВ
3	ЦОЛОЕВ Муса	РСО-Алания	мс	29.03.1997	Стрига ОН

85 кг

1	ЯКУШЕВ Эдуард	Иркутская обл.	кмс	06.06.1997	Балашов АВ
2	ПРОВОДИН Павел	Саратовская обл.	1	18.07.1999	Приходько НВ
3	КАНУКОВЕВ Астемир	КБР	мс	12.07.1993	Стрига ОН
3	БУРОВ Семен	Хабаровский край	кмс	20.09.2000	Крысин МВ

90 кг

1	БОРЕНОВ Алим	КБР	мс	08.09.1991	Исаев РА
2	ЛИХОБАБИН Марк	Воронежская обл.	кмс	14.12.1997	Макаров ВМ
3	МАГОМЕДОВ Махмутило	Респ.Дагестан	кмс	04.05.1998	Стрига ОН
3	ПЕРЕСКОКОВ Игорь	Свердловская обл.	кмс	30.05.1998	Колесник НН

90+ кг

1	АЛИМЖАНОВ Аслан	Омская область	мс	29.09.1987	Кочетов ПА
2	ПАРШИН Сергей	Красноярский край	1	14.08.1984	Яцковский АВ
3	БАРДАЧЕВ Станислав	Ростовская обл.	1	07.06.1999	Кучмезов АН
3	ТЭЕТУ Владислав	Архангельская обл.	1	14.01.2000	Доронин ЮА

Гл. судья, ВК

Гл. секретарь, ВК



А.В. Парыгин
(Волгодонск)

А.Ю. Плаутина
(Орел)



ОБЩЕРОССИЙСКАЯ ОБЩЕСТВЕННАЯ ОРГАНИЗАЦИЯ
"ФЕДЕРАЦИЯ РУКОПАШНОГО БОЯ"

Всероссийские соревнования по рукопашному бою
среди мужчин (СМ №42082 в ЕКП на 2019 год)

09-11 октября 2019 года

г. Нальчик

ПРОТОКОЛ ЛИЧНЫХ РЕЗУЛЬТАТОВ

мужчины

Вес 60 кг

11 чел.

Место	№ жр	Фамилия Имя	Команда	Разряд (звание)	Год рождения	Тренер
1	2	КУРБАТОВ Руслан	Респ.Башкортостан	мс	29.03.1999	Курбатов СВ
2	5	КОРЕЛИН Михаил	Иркутская обл.	кмс	14.11.2000	Балашов АВ
3	4	САМСОНОВ Вячеслав	Красноярский край	кмс	29.03.1999	Яцковский АВ
3	11	БЕТУГАНОВ Амин	КЧР	кмс	12.04.2000	Стрига ОН
5	7	ДЖАМАЛОВ Шихихлас	Респ.Дагестан	1	09.02.2001	Кучмезов АН
5	6	ДРОЗДОВ Максим	Калужская обл.	кмс	20.08.1998	Губанов ЭВ
7-8	1	МИНЕНКОВ Сергей	Нижегородская обл.	кмс	27.05.1999	Максимов АС
7-8	8	ГОДЖАЕВ Махаддин	Магаданская обл.	1	08.05.1998	Оруджев АМ
9-10	3	ДОРЖИЕВ Мэргэн	Хабаровский край	кмс	30.06.1999	Крысин МВ
9-10	10	ОРСАЕВ Кайтемир	КБР	1	01.10.2000	Доронин ЮА
11	9	ИЛЮЩЕНКО Артем	Омская область	мс	09.06.1992	Кочетов ПА

Гл. судья, ВК

Гл. секретарь, ВК



А.В. Парыгин
(Волгодонск)

А.Ю. Плаутина
(Орел)



ОБЩЕРОССИЙСКАЯ ОБЩЕСТВЕННАЯ ОРГАНИЗАЦИЯ
"ФЕДЕРАЦИЯ РУКОПАШНОГО БОЯ"

Всероссийские соревнования по рукопашному бою
среди мужчин (СМ №42082 в ЕКП на 2019 год)

09-11 октября 2019 года

г. Нальчик

ПРОТОКОЛ ХОДА СОРЕВНОВАНИЙ

мужчины

Вес 60 кг 11 чел.

А

1	МИНЕНКОВ Сергей	кмс 27.05.1999	Нижегородская обл.	1
9	ИЛЮЩЕНКО Артем	мс 09.06.1992	Омская область	3:2
5	КОРЕЛИН Михаил	кмс 14.11.2000	Иркутская обл.	5
13				
3	ДОРЖИЕВ Мэргэн	кмс 30.06.1999	Хабаровский край	11
11	БЕТУГАНОВ Амин	кмс 12.04.2000	КЧР	4:1
7	ДЖАМАЛОВ Шихихлас	1 09.02.2001	Респ. Дагестан	7
15				

1 место

КУРБАТОВ Руслан

Респ. Башкортостан

2 место

КОРЕЛИН Михаил

Иркутская обл.

Б

2	КУРБАТОВ Руслан	мс 29.03.1999	Респ. Башкортостан	2
10	ОРСАЕВ Кантемир	1 01.10.2000	КБР	5:0 0,59
6	ДРОЗДОВ Максим	кмс 20.08.1998	Калужская обл.	6
14				
4	САМСОНОВ Вячеслав	кмс 29.03.1999	Красноярский край	4
12				
8	ГОДЖАЕВ Махаддин	1 08.05.1998	Магаданская обл.	8
16				

3 место

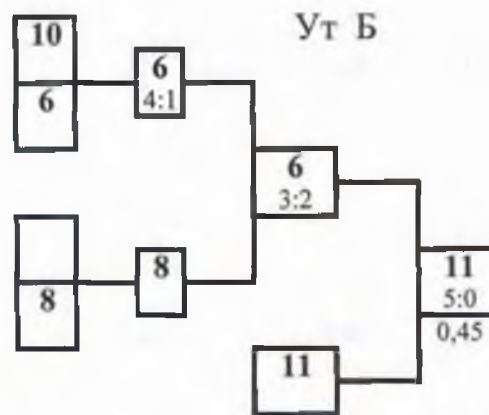
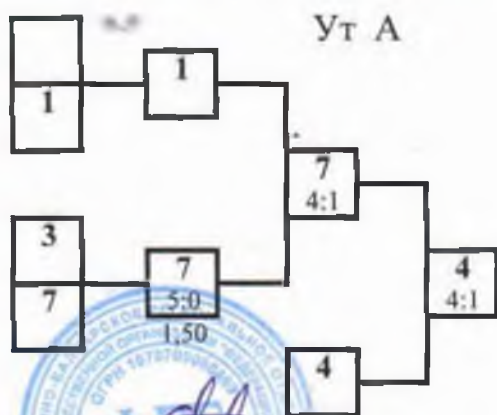
САМСОНОВ Вячеслав

Красноярский край

3 место

БЕТУГАНОВ Амин

КЧР





ОБЩЕРОССИЙСКАЯ ОБЩЕСТВЕННАЯ ОРГАНИЗАЦИЯ
"ФЕДЕРАЦИЯ РУКОПАШНОГО БОЯ"

Всероссийские соревнования по рукопашному бою
среди мужчин (СМ №42082 в ЕКП на 2019 год)

09-11 октября 2019 года

г. Нальчик

ПРОТОКОЛ ЛИЧНЫХ РЕЗУЛЬТАТОВ

мужчины

Вес 65 кг

13 чел.

Место	№ жр	Фамилия Имя	Команда	Разряд (звание)	Год рождения	Тренер
1	6	АБРАМОВ Ярослав	Московская обл.	мс	35463	Колесник НН
2	3	АВETИСЯН Арам	Ростовская обл.	кмс	36126	Исаев РА
3	7	ПУЧНИН Владислав	Калининградская обл.	мс	10.09.1997	Оруджев АМ
3	9	АНИСИМОВ Вадим	Красноярский край	кмс	16.07.1997	Яцковский АВ
5	8	МУТАЕВ Мута	Респ.Дагестан	1	27.11.1999	Кучмезов АН
5	2	ИБРАГИМОВ Рамазан	Красноярский край	1	07.12.1999	Кочетов ПА
7-8	5	ФАЙЗУЛИН Роман	Иркутская обл.	кмс	22.08.1988	Балашов АВ
7-8	4	КИРИЛЛОВ Андрей	Костромская обл.	1	12.07.1998	Доронин ЮА
9-10	1	КУЗУБОВ Денис	Белгородская обл.	1	17.11.2000	Доронин ЮА
9-10	11	ТАРАКАНОВ Дмитрий	Челябинская обл.	1	28.08.1997	Курбатов СВ
11-13	13	БАЛАЕВ Азамат	Респ.Ингушетия	кмс	27.10.2000	Губанов ЭВ
11-13	10	КАНГЕЗОВ Имран	КБР	кмс	03.11.1999	Макаров ВМ
11-13	12	ИВАНОВ Вадим	Чувашская Респ.	1	24.01.1999	Гаджиев МА

Гл. судья, ВК

А.В. Парыгин
(Волгодонск)

Гл. секретарь, ВК



А.Ю. Плаутина
(Орел)



ОБЩЕРОССИЙСКАЯ ОБЩЕСТВЕННАЯ ОРГАНИЗАЦИЯ
"ФЕДЕРАЦИЯ РУКОПАШНОГО БОЯ"

Всероссийские соревнования по рукопашному бою
среди мужчин (СМ №42082 в ЕКП на 2019 год)

09-11 октября 2019 года

г. Нальчик

ПРОТОКОЛ ХОДА СОРЕВНОВАНИЙ

мужчины

Вес 65 кг 13 чел.

А

1	КУЗУБОВ Денис	1 17.11.2000	Белгородская обл.	9
9	АНИСИМОВ Вадим	кмс 16.07.1997	Красноярский край	4:1
5	ФАИЗУЛИН Роман	кмс 22.08.1988	Иркутская обл.	5
13	БАЛАЕВ Азамат	кмс 27.10.2000	Респ.Ингушетия	5:0 0,55
3	АВETИCЯН Арам	кмс 27.11.1998	Ростовская обл.	3
11	ТАРАКАНОВ Дмитрий	1 28.08.1997	Челябинская обл.	4:1
7	ПУЧНИН Владислав	мс 10.09.1997	Калининградская обл.	7
15				

1 место

АБРАМОВ Ярослав

Московская обл.

2 место

АВETИCЯН Арам

Ростовская обл.

Б

2	ИБРАГИМОВ Рамазан	1 07.12.1999	Красноярский край	2
10	КАНГЕЗОВ Имран	кмс 36467	КБР	4:1
6	АБРАМОВ Ярослав	мс 02.02.1997	Московская обл.	6
14				
4	КИРИЛЛОВ Андрей	1 12.07.1998	Костромская обл.	4
12	ИВАНОВ Вадим	1 24.01.1999	Чувашская Респ.	4:1
8	МУТАЕВ Мута	1 27.11.1999	Респ.Дагестан	8
16				

6
5:0
1,38

3 место

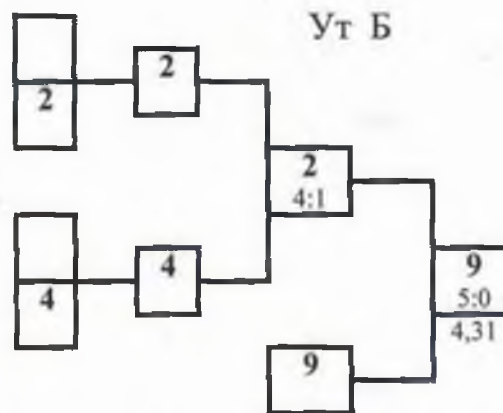
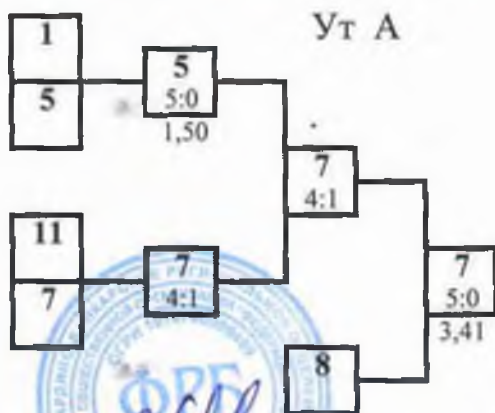
ПУЧНИН Владислав

Калининградская обл.

3 место

АНИСИМОВ Вадим

Красноярский край



Гл. судья, ВК



А.В. Парыгин
(Волгодонск)

Гл. секретарь, ВК



А.Ю. Плаутина
(Орел)



ОБЩЕРОССИЙСКАЯ ФЕДЕРАЦИЯ РУКОПАШНОГО БОЯ

Всероссийские соревнования по рукопашному бою
среди мужчин (СМ №42082 в ЕКП на 2019 год)

09-11 октября 2019 года

г. Нальчик

ПРОТОКОЛ ЛИЧНЫХ РЕЗУЛЬТАТОВ

мужчины

Вес: 70 кг

21 чел.

Место	№ жр	Фамилия Имя	Команда	Разряд (звание)	Год рождения	Тренер
1	6	УРУСОВ Рустам	КБР	кмс	23.12.1997	Стрига ОН
2	7	КУДРЯШОВ Виктор	Нижегородская обл.	кмс	02.01.1998	Приходько НВ Козицын АЛ
3	1	КУЗИН Вадим	Орловская обл.	мс	23.10.1992	Колесник НН
3	10	МАЛАХОВ Андрей	Красноярский край	кмс	27.08.1998	Рогатин ВО
5	12	ЕФРЕМЕНКО Максим	г.Москва	мсмк	14.03.1991	Колесник НН
5	13	РАТКО Иван	Красноярский край	кмс	02.06.1999	Яцковский АВ
7-8	15	БОЧАРОВ Никита	Курская обл.	кмс	16.07.1999	Губанов ЭВ
7-8	8	МАЛЮЩЕНКО Дмитрий	Краснодарский край	кмс	16.04.2000	Губанов ЭВ
9-12	5	ЮРЧЕНКО Михаил	Респ.Бурятия	кмс	12.01.1994	Крысин МВ
9-12	3	КАНЗАФАРОВ Марсель	Респ.Башкортостан	кмс	06.07.1997	Курбатов СВ
9-12	14	КУРЕПИН Александр	Белгородская обл.	1	12.08.2000	Доронин ЮА
9-12	20	ХАЙБИЕВ Рустам	Респ.Татарстан	1	26.05.1999	Гаджиев МА
13-16	9	ЗАШАЕВ Шамиль	КБР	мс	16.06.1996	Стрига ОН
13-16	11	ФИЛИППОВ Владислав	Иркутская обл.	1	26.07.1994	Балашов АВ
13-16	18	СЕРДЕРОВ Аким	Респ.Дагестан	1	01.02.2000	Кучмезов АН
13-16	16	КУРГИНЯНЦ Николай	Респ.Башкортостан	1	17.10.1999	Курбатов СВ
17-21	17	КУЛИКОВ Роман	ЯНАО	1	25.03.1998	Кочетов ПА
17-21	21	СМУРОВ Владимир	г.Севастополь	кмс	20.09.2001	Оруджев АМ
21-21	19	ГАСАНОВ Руслан	Респ.Татарстан	1	26.04.2001	Гаджиев МА
17-21	2	МААДЫЧингис	Иркутская обл.	1	18.08.1998	Балашов АВ
17-21	4	АЛИЕВ Шейхали	Респ.Дагестан	1	25.08.1999	Кочетов ПА

Гл. судья, ВК

А.В. Парыгин
(Волгодонск)

Гл. секретарь, ВК

А.Ю. Плаутина
(Орел)





ОБЩЕРОССИЙСКАЯ ФЕДЕРАЦИЯ РУКОПАШНОГО БОЯ

Всероссийские соревнования по рукопашному бою
среди мужчин (СМ №42082 в ЕКП на 2019 год)

мужчины

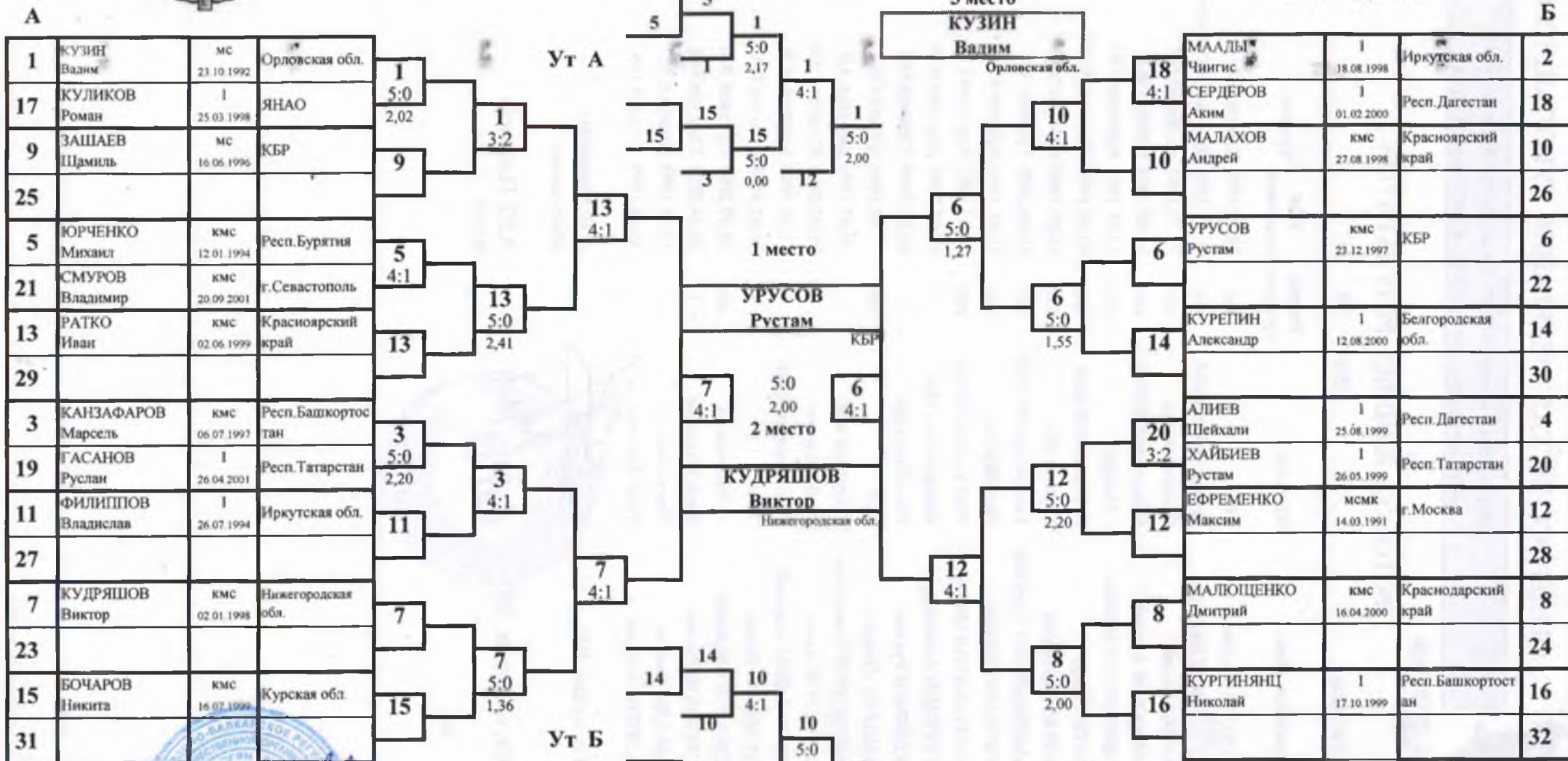
21 чел.

09-11 октября 2019 года

ПРОТОКОЛ ХОДА СОРЕВНОВАНИЙ

г. Нальчик

Вес 70 кг



Гл. судья, ВК

А.В. Парыгин
(Волгодонск)

Гл. секретарь, ВК

А.Ю. Плаутина
(Орел)

3 место
МАЛАХОВ
Андрей
Красноярский край



ОБЩЕРОССИЙСКАЯ ОБЩЕСТВЕННАЯ ОРГАНИЗАЦИЯ
"ФЕДЕРАЦИЯ РУКОПАШНОГО БОЯ"

Всероссийские соревнования по рукопашному бою
среди мужчин (СМ №42082 в ЕКП на 2019 год)

09-11 октября 2019 года

г. Нальчик

ПРОТОКОЛ ЛИЧНЫХ РЕЗУЛЬТАТОВ

мужчины

Вес 75 кг

14 чел.

Место	№ жр	Фамилия Имя	Команда	Разряд (звание)	Год рождения	Тренер
1	6	ШАХВАЛЕДОВ Марат	Ленинградская обл.	мс	1997	Оруджев АМ
2	5	ЦЕКУНОВ Сергей	Хабаровский край	мс	1985	Крысин МВ
3	13	ГУРИДОВ Иван	Московская обл.	кмс	1998	Колесник ИИ
3	3	КАМЕРГОВЕВ Беслан	КБР	мс	1994	Стрига ОН
5	4	ДЕНИСОВ Владислав	Нижегородская обл.	кмс	1999	Приходько НВ
5	14	ЖИГУНОВ Ахмед	КБР	I	1998	Исаев РА
7-8	11	СЕРГЕЕВ Сергей	Респ. Татарстан	I	2000	Гаджиев МА
7-8	12	ЮГАЙ Константин	Воронежская обл.	кмс	1998	Макаров ВМ
9-12	1	ГРИНШТЕЙН Александр	Иркутская обл.	I	1997	Балашов АВ
9-12	7	БЕЛОУСОВ Дмитрий	Орловская обл.	кмс	2000	Губанов ЭВ
9-12	10	ХАМХОЕВ Али	Респ. Ингушетия	I	2000	Кучмезов АН
9-12	8	КУЛИКОВ Илья	Красноярский край	кмс	1999	Бессараб ФВ
13-14	9	СИБАЕВ Абубакар	Чеченская Респ.	I	1997	Приходько НВ
13-14	2	САПУНОВ Валерий	Амурская обл.	кмс	2000	Крысин МВ

Гл. судья, ВК

А.В. Парыгин
(Волгодонск)

Гл. секретарь, ВК



А.Ю. Плаутина
(Орел)



ОБЩЕРОССИЙСКАЯ ОБЩЕСТВЕННАЯ ОРГАНИЗАЦИЯ
"ФЕДЕРАЦИЯ РУКОПАШНОГО БОЯ"

Всероссийские соревнования по рукопашному бою
среди мужчин (СМ №42082 в ЕКП на 2019 год)

09-11 октября 2019 года

г. Нальчик

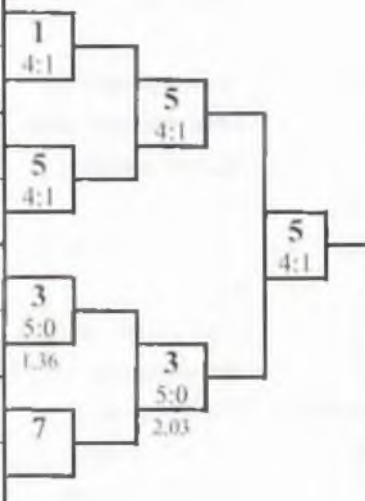
ПРОТОКОЛ ХОДА СОРЕВНОВАНИЙ

мужчины

Вес 75 кг 14 чел.

А

1	ГРИНШТЕИН Александр	1997	Иркутская обл.	1
9	СИБАЕВ Абубакар	1997	Чеченская Респ.	4:1
5	ЦЕКУНОВ Сергей	1985	Хабаровский край	5
13	ГУРИДОВ Иван	1998	Московская обл.	4:1
3	КАМЕРГОВЕВ Беслан	1994	КБР	3
11	СЕРГЕЕВ Сергей	2000	Респ. Татарстан	5:0 1,36
7	БЕЛОУСОВ Дмитрий	2000	Орловская обл.	7
15				



1 место

ШАХВАЛЕДОВ Марат

Ленинградская обл.

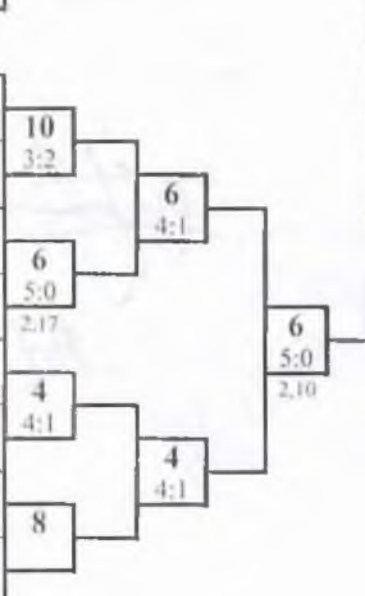
2 место

ЦЕКУНОВ Сергей

Хабаровский край

Б

2	САПУНОВ Валерий	2000	Амурская обл.	10
10	ХАМХОЕВ Али	2000	Респ. Ингушетия	3:2
6	ШАХВАЛЕДОВ Марат	1997	Ленинградская обл.	6
14	ЖИГУНОВ Ахмед	1998	КБР	5:0 2,17
4	ДЕНИСОВ Владислав	1999	Нижегородская обл.	4
12	ЮГАЙ Константин	1998	Воронежская обл.	4:1
8	КУЛИКОВ Илья	1999	Красноярский край	8
16				



6
5:0
0,57

3 место

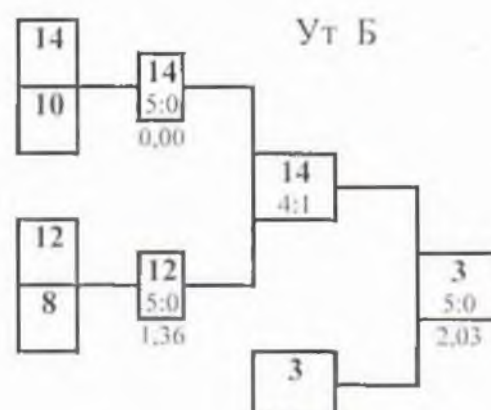
ГУРИДОВ Иван

Московская обл.

3 место

КАМЕРГОВЕВ Беслан

КБР



Гл. судья, ВК



А.В. Парыгин

А.В. Парыгин
(Волгодонск)

Гл. секретарь, ВК

А.Ю. Плаутина

А.Ю. Плаутина
(Орел)



ОБЩЕРОССИЙСКАЯ ОБЩЕСТВЕННАЯ ОРГАНИЗАЦИЯ
"ФЕДЕРАЦИЯ РУКОПАШНОГО БОЯ"

Всероссийские соревнования по рукопашному бою
среди мужчин (СМ №42082 в ЕКП на 2019 год)

09-11 октября 2019 года

г. Нальчик

ПРОТОКОЛ ЛИЧНЫХ РЕЗУЛЬТАТОВ

мужчины

Вес 80 кг

14 чел.

Место	№ жр	Фамилия Имя	Команда	Разряд (звание)	Год рождения	Тренер
1	4	НОВОТОРОВ Евгений	г.Санкт-Петербург	мс	18.05.1993	Оруджев АМ
2	7	ЗНАМЕНСКИЙ Иван	Хабаровский край	кмс	22.10.1997	Крысин МВ
3	3	ШТОФАСТ Виктор	Орловская обл.	кмс	22.05.1995	Губанов ЭВ
3	5	ЦОЛОЕВ Муса	РСО-Алания	мс	29.03.1997	Стрига ОН
5	14	ПАНОЧКИН Никита	Калужская обл.	кмс	16.09.1997	Колесник НН
5	6	ПАЖЕТНЕВ Андрей	Воронежская обл.	1	03.09.1999	Макаров ВМ
7-8	13	АХАНОВ Данил	Респ.Татарстан	1	11.02.2001	Гаджиев МА
7-8	12	КАМЗИН Денис	Респ.Башкортостан	1	18.08.1997	Курбатов СВ
9-11	9	ЧСИЕВ Аслан	РСО-Алания	1	25.02.1997	Исаев РА
9-11	2	МОЛОКОВ Андрей	Нижегородская обл.	мс	15.10.1998	Максимов АС
9-11	8	ШЕИН Александр	Красноярский край	кмс	12.09.1997	Новиков КВ
12-14	1	ШАРОВ Дмитрий	Ленинградская обл.	кмс	07.01.2001	Оруджев АМ
12-14	11	КАРПЕНКО Николай	Иркутская обл.	кмс	31.05.1997	Балашов АВ
12-14	10	ЛУЗЯНИН Кирилл	Курская обл.	1	30.04.1999	Доронин ЮА

Гл. судья, ВК



А.В. Парыгин
(Волгодонск)

Гл. секретарь, ВК

А.Ю. Плаутина
(Орел)



ОБЩЕРОССИЙСКАЯ ОБЩЕСТВЕННАЯ ОРГАНИЗАЦИЯ
"ФЕДЕРАЦИЯ РУКОПАШНОГО БОЯ"

Всероссийские соревнования по рукопашному бою
среди мужчин (СМ №42082 в ЕКП на 2019 год)

09-11 октября 2019 года

г. Нальчик

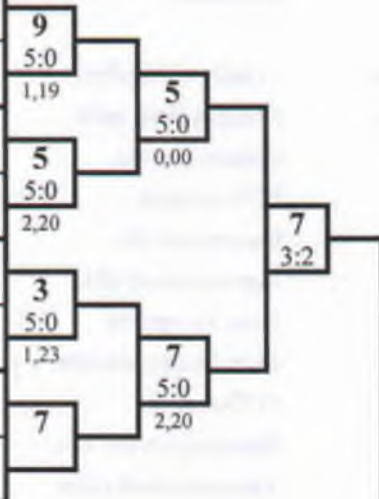
ПРОТОКОЛ ХОДА СОРЕВНОВАНИЙ

мужчины

Вес 80 кг 14 чел.

А

1	ШАРОВ Дмитрий	кмс	07.01.2001	Ленинградская обл.	9
9	ЧСИЕВ Аслан	1	25.02.1997	РСО-Алания	5:0 1,19
5	ЦОЛОЕВ Муса	мс	29.03.1997	РСО-Алания	5
13	АХАНОВ Данил	1	11.02.2001	Респ. Татарстан	5:0 2,20
3	ШТОФАСТ Виктор	кмс	22.05.1995	Орловская обл.	3
11	КАРПЕНКО Николай	кмс	31.05.1997	Иркутская обл.	5:0 1,23
7	ЗНАМЕНСКИЙ Иван	кмс	22.10.1997	Хабаровский край	7
15					



1 место

НОВОТОРОВ Евгений
г. Санкт-Петербург

2 место

ЗНАМЕНСКИЙ Иван
Хабаровский край

Б

2	МОЛОКОВ Андрей	мс	15.10.1998	Нижегородская обл.	2
10	ЛУЗЯНИН Кирилл	1	30.04.1999	Курская обл.	4:1
6	ПАЖЕТНЕВ Андрей	1	03.09.1999	Воронежская обл.	14
14	ПАНОЧКИН Никита	кмс	16.09.1997	Калужская обл.	4:1
4	НОВОТОРОВ Евгений	мс	18.05.1993	г. Санкт-Петербург	4
12	КАМЗИН Денис	1	18.08.1997	Респ. Башкортостан	4:1
8	ШЕИН Александр	кмс	12.09.1997	Красноярский край	8
16					

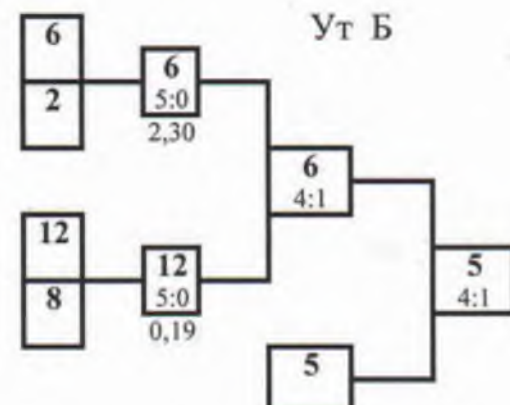


3 место

ШТОФАСТ Виктор
Орловская обл.

3 место

ЦОЛОЕВ Муса
РСО-Алания



Гл. судья, ВК А.В. Парыгин (Волгодонск)

Гл. секретарь, ВК

А.Ю. Плаутина (Орел)





ОБЩЕРОССИЙСКАЯ ОБЩЕСТВЕННАЯ ОРГАНИЗАЦИЯ
"ФЕДЕРАЦИЯ РУКОПАШНОГО БОЯ"

Всероссийские соревнования по рукопашному бою
среди мужчин (СМ №42082 в ЕКП на 2019 год)

09-11 октября 2019 года

г. Нальчик

ПРОТОКОЛ ЛИЧНЫХ РЕЗУЛЬТАТОВ

мужчины

Вес 85 кг

11 чел.

Место	№ жр	Фамилия Имя	Команда	Разряд (звание)	Год рождения	Тренер
1	11	ЯКУШЕВ Эдуард	Иркутская обл.	кмс	35587	Балашов АВ
2	10	ПРОВОДИН Павел	Саратовская обл.	1	36359	Приходько НВ
3	8	КАНУКОЕВ Астемир	КБР	мс	12.07.1993	Стрига ОН
3	5	БУРОВ Семен	Хабаровский край	кмс	20.09.2000	Крысин МВ
5	7	ШАКИРЬЯНОВ Вадим	Челябинская обл.	кмс	07.03.1997	Оруджев АМ
5	4	ЭЛЬМУРЗАЕВ Зелимхан	Астраханская обл.	1	03.10.1998	Исаев РА
7-8	1	СЫЧЕВ Дмитрий	Орловская обл.	кмс	21.06.1997	Макаров ВМ
7-8	6	ДРОБЫШЕВ Артем	Тамбовская обл.	1	10.07.1999	Губанов ЭВ
9-10	3	АМИРОВ Урал	Респ.Башкортостан	1	28.03.1990	Калинин МН
9-10	2	БЕЗЪЯЗЫКОВ Владислав	Забайкальский край	1	13.07.2000	Кочетов ПА
11	9	ТИХОНОВ Виктор	Московская обл.	кмс	17.07.1999	Колесник НН

Гл. судья, ВК



А.В. Парыгин
(Волгодонск)

Гл. секретарь, ВК

А.Ю. Плаутина
(Орел)



ОБЩЕРОССИЙСКАЯ ОБЩЕСТВЕННАЯ ОРГАНИЗАЦИЯ
"ФЕДЕРАЦИЯ РУКОПАШНОГО БОЯ"

Всероссийские соревнования по рукопашному бою
среди мужчин (СМ №42082 в ЕКП на 2019 год)

09-11 октября 2019 года

г. Нальчик

ПРОТОКОЛ ХОДА СОРЕВНОВАНИЙ

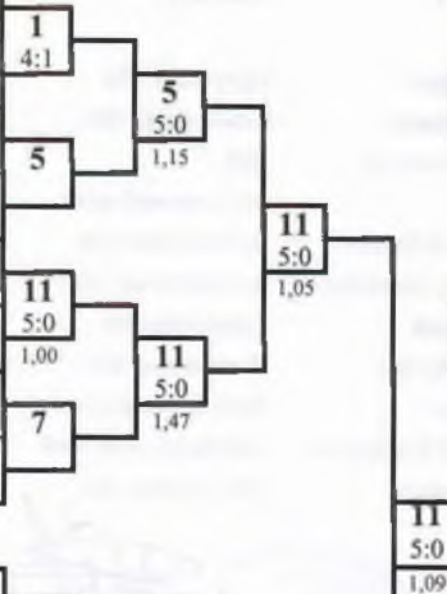
мужчины

Вес 85 кг

11 чел.

А

1	СЫЧЕВ Дмитрий	кмс 21.06.1997	Орловская обл.	1
9	ТИХОНОВ Виктор	кмс 17.07.1999	Московская обл.	4:1
5	БУРОВ Семен	кмс 20.09.2000	Хабаровский край	5
13				
3	АМИРОВ Урал	1 28.03.1990	Респ.Башкортостан	11
11	ЯКУШЕВ Эдуард	кмс 06.06.1997	Иркутская обл.	5:0 1,00
7	ШАКИРЬЯНОВ Вадим	кмс 07.03.1997	Челябинская обл.	7
15				



1 место

ЯКУШЕВ Эдуард

Иркутская обл.

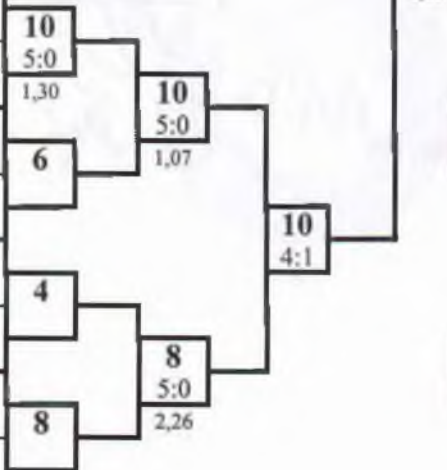
2 место

ПРОВОДИН Павел

Саратовская обл.

Б

2	БЕЗЪЯЗЫКОВ Владислав	1 13.07.2000	Забайкальский край	10
10	ПРОВОДИН Павел	1 18.07.1999	Саратовская обл.	5:0 1,30
6	ДРОБЫШЕВ Артем	1 10.07.1999	Тамбовская обл.	6
14				
4	ЭЛЬМУРЗАЕВ Зелимхан	1 03.10.1998	Астраханская обл.	4
12				
8	КАНУКОЕВ Астемир	мс 12.07.1993	КБР	8
16				



3 место

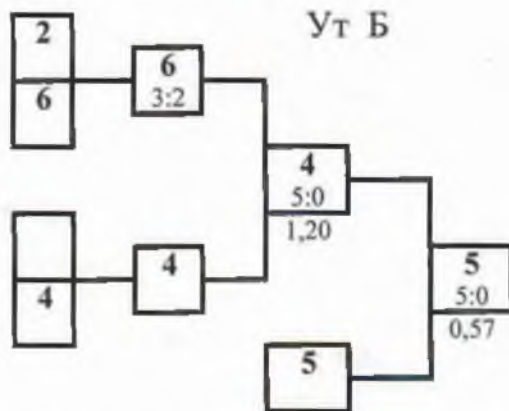
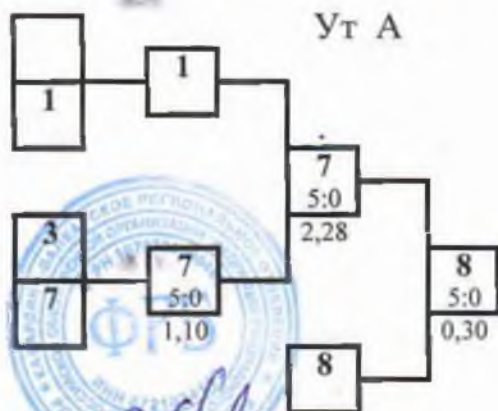
КАНУКОЕВ Астемир

КБР

3 место

БУРОВ Семен

Хабаровский край



Гл. судья, ВК

А.В. Паругин
(Волгодонск)

Гл. секретарь, ВК

А.Ю. Плаутина
(Орел)



ОБЩЕРОССИЙСКАЯ ОБЩЕСТВЕННАЯ ОРГАНИЗАЦИЯ
"ФЕДЕРАЦИЯ РУКОПАШНОГО БОЯ"

Всероссийские соревнования по рукопашному бою
СМ №42082 в ЕКП на 2019г. среди мужчин (СМ №42082 в ЕКП на 2019 год)

09-11 октября 2019 года

г. Нальчик

ПРОТОКОЛ ЛИЧНЫХ РЕЗУЛЬТАТОВ

мужчины

Вес 90 кг

11 чел.

Место	№ жр	Фамилия Имя	Команда	Разряд (звание)	Год рождения	Тренер
1	3	БОРЕНОВ Алим	КБР	мс	08.09.1991	Исаев РА
2	6	ЛИХОБАБИН Марк	Воронежская обл.	кмс	14.12.1997	Макаров ВМ
3	4	МАГОМЕДОВ Махмутило	Респ. Дагестан	кмс	04.05.1998	Стрига ОН
3	9	ПЕРЕСКОКОВ Игорь	Свердловская обл.	кмс	30.05.1998	Колесник НН
5	1	ЖЕМУХОВ Азамат	Респ. Адыгея	I	22.02.2000	Кучмезов АН
5	2	ТЕМИРХАНОВ Микаил	Респ. Ингушетия	I	11.01.1998	Исаев РА
7-8	7	МУСЛИМОВ Муслим	Респ. Дагестан	кмс	16.04.2000	Кочетов ПА
7-8	8	ГАЛИМОВ Эрик	Респ. Башкортостан	I	15.07.1984	Курбатов СВ
9-10	5	ТАТАРНИКОВ Семен	Хабаровский край	кмс	07.03.1995	Крысин МВ
9-10	11	ПРИХОДЬКО Николай	Нижегородская обл.	кмс	28.10.1991	Козицын АЛ
11	10	ДОРОХИН Александр	Белгородская обл.	I	12.08.1990	Доронин ЮА

Гл. судья, ВК

Гл. секретарь, ВК



А.В. Парыгин
(Волгодонск)

А.Ю. Плаутина
(Орел)



ОБЩЕРОССИЙСКАЯ ОБЩЕСТВЕННАЯ ОРГАНИЗАЦИЯ
"ФЕДЕРАЦИЯ РУКОПАШНОГО БОЯ"

Всероссийские соревнования по рукопашному бою
СМ №42082 в ЕКП на 2019г. среди мужчин (СМ №42082 в ЕКП на 2019 год)
09-11 октября 2019 года г. Нальчик

ПРОТОКОЛ ХОДА СОРЕВНОВАНИЙ

мужчины

Вес 90 кг 11 чел.

А

1	ЖЕМУХОВ Азамат	1 22.02.2000	Респ.Адыгея	9
9	ПЕРЕСКОКОВ Игорь	кмс 30.05.1998	Свердловская обл.	5:0 1,51
5	ТАТАРНИКОВ Семен	кмс 07.03.1995	Хабаровский край	5
13				
3	БОРЕНОВ Алим	мс 08.09.1991	КБР	3
11	ПРИХОДЬКО Николай	кмс 28.10.1991	Нижегородская обл.	5:0 1,07
7	МУСЛИМОВ Муслим	кмс 16.04.2000	Респ.Дагестан	7
15				

1 место

БОРЕНОВ Алим

КБР

2 место

ЛИХОБАБИН Марк

Воронежская обл.

Б

2	ТЕМИРХАНОВ Микаил	1 11.01.1998	Респ.Ингушетия	2
10	ДОРОХИН Александр	1 12.08.1990	Белгородская обл.	5:0 1,20
6	ЛИХОБАБИН Марк	кмс 14.12.1997	Воронежская обл.	6
14				
4	МАГОМЕДОВ Махмутило	кмс 04.05.1998	Респ.Дагестан	4
12				
8	ГАЛИМОВ Эрик	1 15.07.1984	Респ.Башкортостан	8
16				

3 место

МАГОМЕДОВ

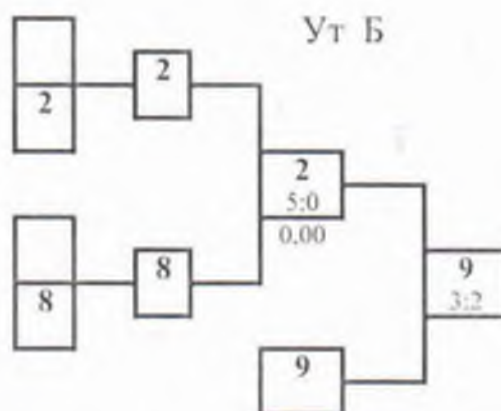
Махмутило

Респ.Дагестан

3 место

ПЕРЕСКОКОВ Игорь

Свердловская обл.



Гл. судья, ВК

А.В. Паругин
(Волгодонск)

Гл. секретарь, ВК

А.Ю. Плаутина
(Орел)





ОБЩЕРОССИЙСКАЯ ОБЩЕСТВЕННАЯ ОРГАНИЗАЦИЯ
"ФЕДЕРАЦИЯ РУКОПАШНОГО БОЯ"

Всероссийские соревнования по рукопашному бою
среди мужчин (СМ №42082 в ЕКП на 2019 год)

09-11 октября 2019 года

г. Нальчик

ПРОТОКОЛ ЛИЧНЫХ РЕЗУЛЬТАТОВ

мужчины

Вес 90+ кг

9 чел.

Место	№ жр	Фамилия Имя	Команда	Разряд (звание)	Год рождения	Тренер
1	3	АЛИМЖАНОВ Аслан	Омская область	мс	29.09.1987	Кочетов ПА
2	2	ПАРШИН Сергей	Красноярский край	1	14.08.1984	Яцковский АВ
3	1	БАРДАЧЕВ Станислав	Ростовская обл.	1	07.06.1999	Кучмезов АН
3	5	ТЭЕТУ Владислав	Архангельская обл.	1	14.01.2000	Доронин ЮА
5	4	ГАДЖИЕВ Магомед	Респ. Татарстан	мс	19.12.1985	Кубасов ОП
5	8	ФОМИЧЕВ Илья	Воронежская обл.	1	14.05.1988	Макаров ВМ
7-8	7	БАРКИНХОЕВ Акраман	Респ. Ингушетия	1	23.12.1998	Исаев РА
7-8	6	НОВОЙДАРСКИЙ Михаил	Ростовская обл.	1	15.01.1999	Кучмезов АН
9	9	БЕРЕЗНЕВ Алексей	Липецкая обл.	1	15.09.1988	Макаров ВМ

Гл. судья, ВК

А.В. Парьгин
(Волгодонск)

Гл. секретарь, ВК



А.Ю. Плаутина
(Орел)



ОБЩЕРОССИЙСКАЯ ОБЩЕСТВЕННАЯ ОРГАНИЗАЦИЯ "ФЕДЕРАЦИЯ РУКОПАШНОГО БОЯ"

Всероссийские соревнования по рукопашному бою
среди мужчин (СМ №42082 в ЕКП на 2019 год)

09-11 октября 2019 года

г. Нальчик

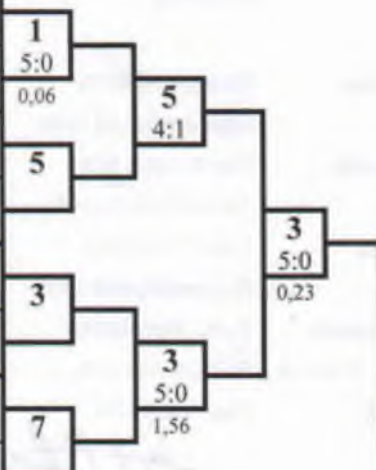
ПРОТОКОЛ ХОДА СОРЕВНОВАНИЙ

мужчины

Вес 90+ кг 9 чел.

А

1	БАРДАЧЕВ Станислав	1 07.06.1999	Ростовская обл.
9	БЕРЕЗНЕВ Алексей	1 15.09.1988	Липецкая обл.
5	ТЭЕТУ Владислав	1 14.01.2000	Архангельская обл.
13			
3	АЛИМЖАНОВ Аслан	мс 29.09.1987	Омская область
11			
7	БАРКИНХОЕВ Акраман	1 23.12.1998	Респ. Ингушетия
15			



1 место

АЛИМЖАНОВ Аслан

Омская область

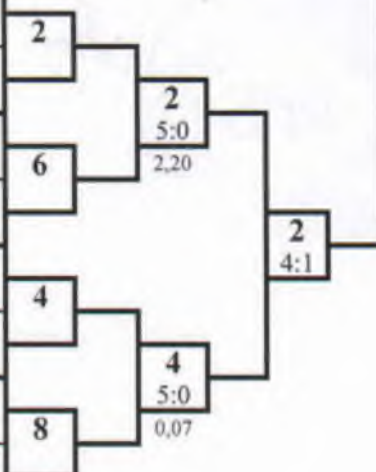
2 место

ПАРШИН Сергей

Красноярский край

Б

2	ПАРШИН Сергей	1 14.08.1984	Красноярский край
10			
6	НОВОЙДАРСКИЙ Михаил	1 15.01.1999	Ростовская обл.
14			
4	ГАДЖИЕВ Магомед	мс 19.12.1985	Респ. Татарстан
12			
8	ФОМИЧЕВ Илья	1 14.05.1988	Воронежская обл.
16			



3 место

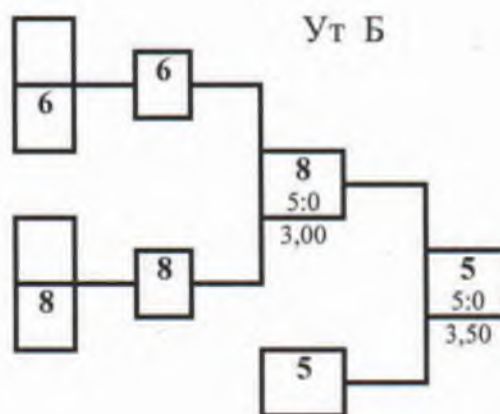
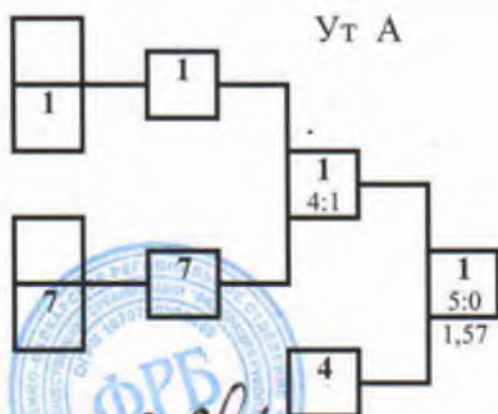
БАРДАЧЕВ Станислав

Ростовская обл.

3 место

ТЭЕТУ Владислав

Архангельская обл.

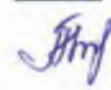


Гл. судья, ВК

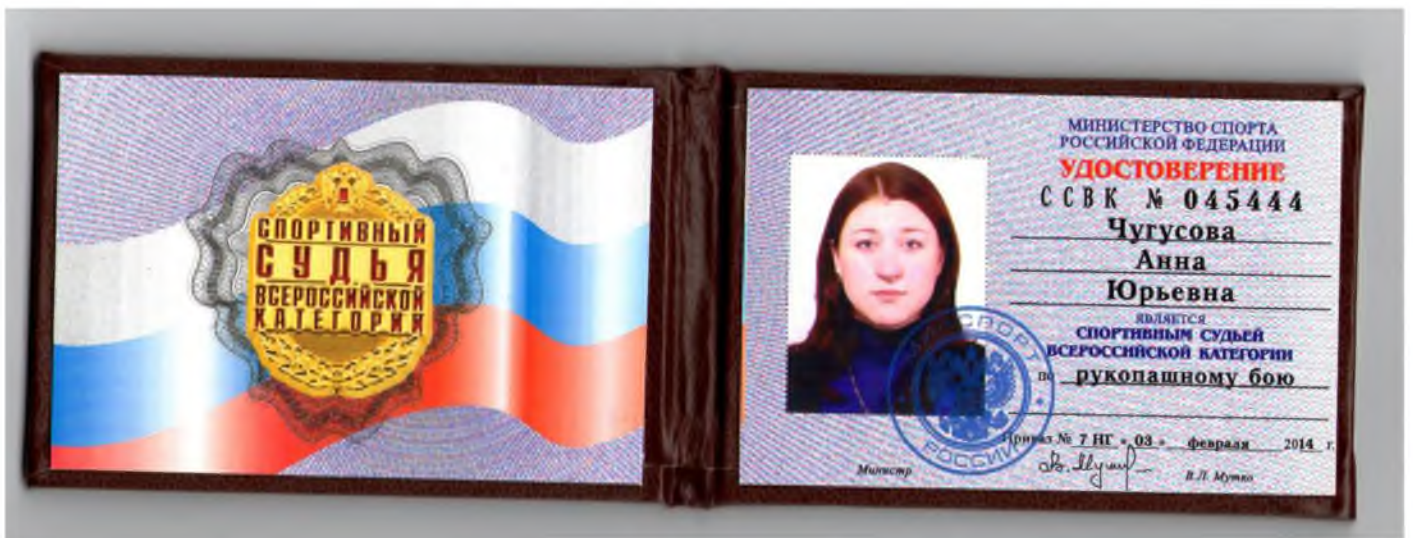


А.В. Парыгин
(Волгодонск)

Гл. секретарь, ВК



А.Ю. Плаутина
(Орел)





СВИДЕТЕЛЬСТВО О ЗАКЛЮЧЕНИИ БРАКА

Плаутин

Роман Михайлович

гражданин России

национальность (вносится, если указана в записи акта о заключении брака)
« **03** » **сентября** **1987** г.

г. **Орел**

и **Чугусова**

Анна Юрьевна
гражданка России

национальность (вносится, если указана в записи акта о заключении брака)
« **15** » **ноября** **1983** г.

г. **Орел**

заключили брак **28.08.2014**

двадцать восьмого августа
две тысячи четырнадцатого года

о чем **2014** года **августа** месяца **28** числа

составлена запись акта о заключении брака № **731**

После заключения брака присвоены фамилии:

мужу **Плаутин**

жене **Плаутина**

Место государственной регистрации **Территориальный отдел ЗАГС**

Орловского района Управления ЗАГС Орловской области



Дата выдачи « **28** » **августа** **2014**

Руководитель органа
записи актов гражданского состояния  **Мещерина Н.Н.**

И-ТД № 641481