

МИНИСТЕРСТВО СПОРТА РОССИЙСКОЙ ФЕДЕРАЦИИ

**ОБЩЕРОССИЙСКАЯ ФИЗКУЛЬТУРНО-СПОРТИВНАЯ ОБЩЕСТВЕННАЯ
ОРГАНИЗАЦИЯ «ВСЕРОССИЙСКАЯ ФЕДЕРАЦИЯ РУКОПАШНОГО БОЯ»**

**ОБЩЕСТВЕННО-ГОСУДАРСТВЕННОЕ ОБЪЕДИНЕНИЕ «ВСЕРОССИЙСКОЕ
ФИЗКУЛЬТУРНО-СПОРТИВНОЕ ОБЩЕСТВО «ДИНАМО»**

**РЯЗАНСКАЯ ОБЛАСТНАЯ ОРГАНИЗАЦИЯ ОБЩЕСТВЕННО-
ГОСУДАРСТВЕННОГО ОБЪЕДИНЕНИЯ «ВСЕРОССИЙСКОЕ
ФИЗКУЛЬТУРНО-СПОРТИВНОЕ ОБЩЕСТВО «ДИНАМО»**

**ОБЩЕСТВЕННАЯ ОРГАНИЗАЦИЯ «РЯЗАНСКАЯ ОБЛАСТНАЯ ФЕДЕРАЦИЯ
РУКОПАШНОГО БОЯ»**



**ВСЕРОССИЙСКИЕ СОРЕВНОВАНИЯ
ОБЩЕСТВА «ДИНАМО» СРЕДИ МУЖЧИН
ПО РУКОПАШНОМУ БОЮ
(СМ №488 в ЕКП Минспорта на 2022 год)**

**г. Рязань
04-07 апреля 2022 года**

**Всероссийские соревнования Общества «Динамо»
среди мужчин по рукопашному бою
(СМ № 488 в ЕКП Минспорта России на 2022 год)**

04-07 апреля 2022 года

г. Рязань

**АКТ
ПРИЕМА МЕСТА ПРОВЕДЕНИЯ СПОРТИВНОГО МЕРОПРИЯТИЯ**

Настоящий акт составлен главным судьей, врачом и представителем спортсооружения о том, что оборудование места соревнования соответствует правилам соревнований по рукопашному бою.

Соревнование будет проводиться в ГАУ РО «СШОР «Академия единоборств» по адресу: г. Рязань, ул. Советская, д. 1 «А» в спортивном зале 74 x 26 м на двух коврах. Ковры размером 12 x 12 метров размещены в один ряд. Рабочие зоны ковров стандартные 8 x 8 м. Зона безопасности составляет 2 метра. Расстояние между рабочими зонами ковров 4 метра. Маты ковров без разрывов.

Судейские столы расположены рядом с коврами на расстоянии 3,5 метра от границы ковра. Между коврами на расстоянии 3,5 метра от каждого ковра оборудовано место для медицинского персонала. У входа в спорткомплекс будет находиться одна машина скорой помощи и реанимобиль.

Искусственное освещение состоит из светильников рассеянного света расположенных сверху над коврами, и составляет 700 люксов.

Температура в зале +20-22 градуса, влажность 60-65%. Вентиляция обеспечивает трехкратный обмен воздуха в час.

Места для зрителей, вмещающие 1200 болельщиков расположены на расстоянии 7 метров от границы ковра.

Возле каждого ковра расположены по одному электронному табло для демонстрации времени поединка и оценок, получаемых участниками во время боя.

Раздевалки, душевые и умывальные комнаты, канализация в исправном состоянии. Для разминки участников имеется разминочный зал. Для работы секретариата и переодевания судей выделены отдельные комнаты.

С 10 часов во все дни соревнований работает кафе с достаточным ассортиментом продуктов питания, включая прохладительные напитки, горячий чай, кофе.

Комиссия приняла решение, что спортивный зал ГАУ РО «СШОР «Академия единоборств», расположенный по адресу: г. Рязань, ул. Советская, д. 1 «А» к проведению Всероссийских соревнований Общества «Динамо» среди мужчин по рукопашному бою готов.

Члены комиссии:

Главный судья

А.Н. Королев

Представитель спортсооружения

В.Н. Дианов

Врач соревнований

Е.М. Чеканов



**Всероссийские соревнования Общества "Динамо"
среди мужчин по рукопашному бою
(СМ № 488 в ЕКП Минспорта России на 2022 год)**

04-07 апреля 2022 года

г. Рязань

**ОТЧЕТ ГЛАВНОГО СУДЬИ
о проведении соревнований**

1	Наименование соревнований	Всероссийские соревнования Общества "Динамо" среди мужчин по рукопашному бою					
2	Сроки и место проведения	04-07 г.Рязань, ул. Советская 1А, СШОР "Академия единоборств" 04.2022г.					
3	Организация, проводящая соревнования	ОФСО "Всероссийская федерация рукопашного боя", ОГО ВФСО "Динамо", РОО ОГО ВФСО "Динамо", ОО "Рязанская областная федерация рукопашного боя"					
4	Система и порядок проведения соревнований	Соревнования проводились с разбиением на подгруппы, выбыванием и утешительными боями от полуфиналистов, третьих мест два. Регламент соревнований:					
		4 апреля	Приезд, размещение команд, заседание ГСК, комиссия по допуску, 1 тур, взвешивание и жеребьевка в категориях 65кг, 75кг, 85кг, 90+кг				
		5 апреля	Инструктаж судей, торжественное открытие соревнований, предварительные, утешительные и финальные бои в весовых категориях 65кг, 75кг, 85кг, 90+кг, награждение победителей и призеров 1 дня соревнований, взвешивание и жеребьевка в категориях 60кг, 70кг, 80кг, 90кг, подведение итогов первого дня соревнований				
		6 апреля	Инструктаж судей, предварительные, утешительные и финальные бои в весовых категориях 60кг, 70кг, 80кг, 90кг, награждение победителей и призеров 2 дня соревнований, закрытие соревнований				
		7 апреля	работа ГСК по подведению итогов соревнований, выдача итоговых протоколов, отъезд команд				
5	Характеристика и оценка места проведения соревнований, оборудования и инвентаря.	Соревнования проводились в спортивном зале 74х26 метров, на двух коврах размером 12х12 м, с соблюдением зоны безопасности и применением электронного табло. Вентиляция, канализация, освещение, раздевалки, туалетные, умывальные и душевые комнаты в спортивном комплексе находились в рабочем состоянии. В кафе комплекса был достаточный ассортимент продуктов питания, включая горячий чай и кофе.					
6	Пропаганда соревнований	Результаты соревнований освещались в региональных СМИ.					
	Количество зрителей	150 человек					
7	Участники соревнований	Всего	101				
		МС	25				
		КМС	40				
		1 разряд	36				
		Команд	22				
8	Спортивная оценка соревнований	Были проведены 126 боев. Соревнования проведены на хорошем спортивном уровне.					
9	Нарушения дисциплины	Нарушений не было					
10	Медицинское обслуживание	Медицинское обслуживание проводилось тремя бригадами врачей у ковров.					
11	Общие выводы и предложения по итогам соревнований	Соревнования проведены на хорошем организационном уровне.					
12	Оценка работы судейской коллегии	Судейская коллегия справилась с возложенными на нее обязанностями в полном объеме.					
13	Состав суд. коллегии	Всего	ВК	1К	2К	3К	б/к
		27	17	10	-	-	-

Гл. судья, ВК



А.Н. Королев

**Всероссийские соревнования Общества «Динамо»
среди мужчин по рукопашному бою
(СМ № 488 в ЕКП Минспорта России на 2022 год)**

04-07 апреля 2022 года

г. Рязань

**ОТЧЕТ
ВРАЧА СОРЕВНОВАНИЙ**

Медицинское обеспечение соревнования проводила бригада в составе врачей Чеканова Евгения Михайловича, Быченкова Николая Владимировича, фельдшера Головиной Алены Александровны и медицинской сестры Ибраевой Татьяны Александровны.

Заявки и классификационные книжки спортсменов оформлены в основном правильно. Эпидемиологическая обстановка в городе благополучная. Места проведения соревнования, проживания и питания спортсменов, тренеров и судей отвечают санитарно-гигиеническим требованиям. Ежедневно утром и вечером, а также в перерывах, проводилась влажная уборка всех помещений спортивного комплекса с применением дезинфекционных средств.

У спортивного комплекса постоянно дежурила бригада скорой помощи с реанимобилем.

Спортсмены обращались за помощью по поводу травм и ушибов. Согласно прилагаемым справкам 8 человек были сняты с соревнований.

Заместитель главного судьи
по медицинской части

«06» апреля 2022 года



Е.М. Чеканов

Всероссийские соревнования Общества "Динамо"
среди мужчин по рукопашному бою
(СМ № 488 в ЕКП Минспорта России на 2022 год)

04-07 апреля 2022 года

г. Рязань

СПИСОК КОМАНД

- 1 Астраханская область
- 2 Белгородская область
- 3 Брянская область
- 4 Владимирская область
- 5 Волгоградская область
- 6 Калининградская область
- 7 Кировская область
- 8 Краснодарский край
- 9 Красноярский край
- 10 Курская область
- 11 Ленинградская область
- 12 Московская область
- 13 Нижегородская область
- 14 Орловская область
- 15 Республика Башкортостан
- 16 Республика Дагестан
- 17 Рязанская область
- 18 Смоленская область
- 19 Тамбовская область
- 20 Тульская область
- 21 Удмуртская Республика
- 22 Чеченская Республика

Главный судья, ВК

Главный секретарь, ВК



А.Н. Королев

А.Ю. Плаутина

**Всероссийские соревнования Общества "Динамо"
среди мужчин по рукопашному бою
(СМ № 488 в ЕКП Минспорта России на 2022 год)**

04-07 апреля 2022 года

г. Рязань

СПИСОК СУДЕЙСКОЙ КОЛЛЕГИИ

1	Главный судья	Королев Андрей Николаевич	ВК	Брянская область, г.Брянск	5
2	Главный секретарь	Плаутина Анна Юрьевна	ВК	Орловская область, г.Орел	5
3	Зам. главного судьи	Овчинников Алексей Юрьевич	ВК	Владимирская область, г.Владимир	5
4	Зам. главного судьи	Суроегин Александр Дмитриевич	ВК	Нижегородская область, г.Выкса	5
5	Зам. главного судьи	Фалеев Денис Александрович	ВК	Рязанская область, г.Рязань	5
6	Зам. главного секретаря	Болох Вячеслав Евгеньевич	ВК	Курская область, г.Курск	5
7	Зам. главного секретаря	Трунтягин Андрей Андреевич	1К	Рязанская область, г.Рязань	5
8	Руководитель ковра	Негачев Виктор Владимирович	ВК	Тульская область, г.Новомосковск	5
9	Руководитель ковра	Подгорный Александр Владимирович	ВК	Курская область, г.Курск	5
10	Руководитель ковра	Тодрик Вадим Николаевич	ВК	Орловская область, г.Орел	5
11	Рефери	Ахадов Джавид Махрамат оглы	ВК	Тульская область, г.Тула	5
12	Рефери	Горохович Александр Александрович	ВК	Волгоградская область, г.Волгоград	5
13	Рефери	Козлов Александр Александрович	ВК	город Москва	4
14	Рефери	Авдюнин Андрей Владимирович	1К	Рязанская область, г.Рязань	5
15	Боковой судья	Клишин Василий Викторович	ВК	Брянская область, г.Жуковка	4
16	Боковой судья	Савин Александр Владимирович	ВК	Волгоградская область, г.Волгоград	5
17	Боковой судья	Андреев Андрей Андреевич	1К	Московская область, г.Домодедово	4
18	Боковой судья	Мешконогих Александр Михайлович	1К	Тульская область, г.Тула	4
19	Боковой судья	Ссорин Сергей Сергеевич	1К	Рязанская область, г.Рязань	5
20	Боковой судья	Щетинин Александр Александрович	1К	Рязанская область, г.Рязань	4
21	Судья-информатор	Омельченко Евгений Валерьевич	1К	Ленинградская область, г.Выборг	5
22	Судья-оператор табло	Политаев Павел Владимирович	ВК	Московская область, г.Видное	5
23	Судья-оператор табло	Гончаров Павел Андреевич	1К	Брянская область, г.Брянск	4
24	Судья-оператор табло	Королева Ольга Вячеславовна	1К	Брянская область, г.Брянск	5
25	Технический секретарь	Бинюков Валерий Анатольевич	ВК	Курская область, г.Рыльск	5
26	Технический секретарь	Шишкин Андрей Васильевич	ВК	Липецкая область, г.Липецк	4
27	Технический секретарь	Новиков Вячеслав Александрович	1К	Рязанская область, г.Рязань	5

Главный судья, ВК



А.Н. Королев

**Всероссийские соревнования Общества "Динамо"
среди мужчин по рукопашному бою
(СМ № 488 в ЕКП Минспорта России на 2022 год)**

04-07 апреля 2022 года

г. Рязань

**мужчины
СОСТАВ УЧАСТНИКОВ ПО ВЕСАМ**

Команда	Кол-во участников	мужчины							
		60	65	70	75	80	85	90	90+
Астраханская область	2				1	1			
Белгородская область	5			1		1	1	1	1
Брянская область	2					1	1		
Владимирская область	1							1	
Волгоградская область	5		1		1		2		1
Калининградская область	2	1		1					
Кировская область	2				1	1			
Краснодарский край	7	1	1	2	1		1		1
Красноярский край	2			1	1				
Курская область	10		2	2	2	2			2
Ленинградская область	2				1	1			
Московская область	4		1					2	1
Нижегородская область	2				1	1			
Орловская область	8	1			2	1	2	1	1
Республика Башкортостан	4		1	1			1		1
Республика Дагестан	1	1							
Рязанская область	24	3	1	4	3	4	2	5	2
Смоленская область	6		1	1	1	1	1		1
Тамбовская область	2	1		1					
Тульская область	4	1	1	1			1		
Удмуртская Республика	3		1	1		1			
Чеченская Республика	3		1			1	1		
Всего:	101	9	11	16	15	16	13	10	11

СОСТАВ УЧАСТНИКОВ ПО РАЗРЯДАМ

Команда	Кол-во участников	мужчины							
		60	65	70	75	80	85	90	90+
МС	25	3	2	1	3	3	4	4	5
КМС	40	2	6	6	6	8	6	4	2
Ір.	36	4	3	9	6	5	3	2	4
Всего:	101	9	11	16	15	16	13	10	11

Главный судья, ВК

Главный секретарь, ВК



А.Н. Королев

А.Ю. Плаутина

**Всероссийские соревнования Общества "Динамо"
среди мужчин по рукопашному бою
(СМ № 488 в ЕКП Минспорта России на 2022 год)**

04-07 апреля 2022 года

г. Рязань

**ПРОТОКОЛ I ТУРА СОРЕВНОВАНИЯ
(демонстрация техники)**

мужчины

Фамилия Имя	Команда	Разряд (звание)	Дата рождения	Балл I тура
АБДУЛКАДИРОВ Абдула Гаджимурадович	Астраханск.обл.	КМС	17.04.1997	112,0
ГАДЖИЕВ Али Камалудинович	Астраханск.обл.	КМС	23.07.1998	112,0
БАЦЕНКОВ Антон Андреевич	Белгород.обл.	1р.	23.11.1987	132,0
БЕССАРАБЕНКО Алексей Константинович	Белгород.обл.	1р.	02.06.1986	127,0
ГОЦУН Артем Николаевич	Белгород.обл.	1р.	17.04.1989	130,0
КОЛЕСНИКОВ Александр Николаевич	Белгород.обл.	1р.	22.02.1983	122,0
МАСЛЕННИКОВ Роман Владимирович	Белгород.обл.	1р.	25.06.1986	121,5
ВОРОПАЕВ Максим Александрович	Брянск.обл.	КМС	26.07.2002	129,0
ГОРОХОВ Александр Сергеевич	Брянск.обл.	МС	18.04.2002	107,0
ОЛЕЙНИК Алексей Леонидович	Владимир.обл.	МС	12.10.1999	114,0
АЙТКАЗИЕВ Дастан Амирович	Волгогр.обл.	КМС	14.06.1998	112,5
ГЛАВИНСКИЙ Андрей Сергеевич	Волгогр.обл.	КМС	21.09.2001	120,5
ИСАЕНКО Михаил Валерьевич	Волгогр.обл.	МС	20.07.1997	127,0
НИКУЛИН Сергей Сергеевич	Волгогр.обл.	КМС	09.11.2002	121,0
ПЕЛИХ Александр Эдуардович	Волгогр.обл.	МС	25.05.1995	121,0
АЛИЕВ Рафаил Талыбович	Калинин.обл.	КМС	22.05.2001	121,0
КОЛЬДЕЦОВ Даниил Константинович	Калинин.обл.	1р.	14.05.2003	120,0
ВОЛКОВ Егор Николаевич	Кировск.обл.	1р.	12.02.2004	129,0
ПАВЛОВ Даниил Юрьевич	Кировск.обл.	1р.	13.01.2002	107,0
БАТЫРБЕКОВ Артур Салимханович	Краснод.кр.	МС	24.01.1991	103,0
БЕЛЯЕВ Максим Николаевич	Краснод.кр.	МС	11.08.1990	113,0
ИДРИСОВ Магомед Рабаданович	Краснод.кр.	МС	05.03.1989	116,0
КЕШТОВ Александр Игоревич	Краснод.кр.	МС	22.09.1987	112,0
КОБЯЛКО Владимир Владимирович	Краснод.кр.	КМС	08.07.1989	121,0
МАМЕДОВ Араз Ариф Оглы	Краснод.кр.	МС	04.12.1995	132,0
УРУСОВ Рустам Бесланович	Краснод.кр.	МС	04.12.1995	127,0
БОГАЧЕВ Сергей Иванович	Красноярск.кр.	КМС	08.08.2002	106,0
САЛИСОВ Василий Алексеевич	Красноярск.кр.	КМС	24.09.2001	108,0
БУГУЛОВ Александр Сергеевич	Курск.обл.	1р.	06.05.2003	124,0
ВОСКАНЯН Алексей Александрович	Курск.обл.	1р.	02.08.2000	107,0
ЗВЕРЕВ Максим Сергеевич	Курск.обл.	КМС	21.07.1995	118,0
ЛЕОНОВ Денис Александрович	Курск.обл.	1р.	27.10.2003	124,0
МАЛЫГИН Кирилл Александрович	Курск.обл.	1р.	06.02.2004	105,0
ПЕТРОВ Дмитрий Павлович	Курск.обл.	КМС	18.01.1994	103,0
САПРЫКИН Андрей Игоревич	Курск.обл.	1р.	24.10.2003	129,0
СЕЛИХОВ Максим Игоревич	Курск.обл.	КМС	11.08.2003	126,0
СТАРИЦЫН Артем Андреевич	Курск.обл.	1р.	05.11.2003	108,5
ШАШКОВ Даниил Евгеньевич	Курск.обл.	1р.	04.02.2004	109,0
НИКИТИН Егор Кириллович	Ленингр.обл.	КМС	12.04.2003	123,0
НИКИТИН Олег Сергеевич	Ленингр.обл.	КМС	12.02.2002	134,0
АГАФОНОВ Иван Владимирович	Мос.обл.	КМС	10.02.1989	127,0
ОМЕЛЬЧЕНКО Вячеслав Евгеньевич	Мос.обл.	МС	01.07.1990	108,0
ПИНАЕВ Даниил Дмитриевич	Мос.обл.	КМС	18.10.2000	106,0
ПРИХОДЬКО Максим Юрьевич	Мос.обл.	КМС	15.06.1992	123,0
ЛОГИНОВ Александр Викторович	Нижегор.обл.	1р.	18.08.1988	124,0
ТУЧИН Евгений Владимирович	Нижегор.обл.	1р.	16.08.1998	123,0
БОЧАРОВ Никита Романович	Орловск.обл.	МС	16.07.1999	121,0
ДРОБЫШЕВ Артем Евгеньевич	Орловск.обл.	1р.	10.07.1999	123,0
ИНЬШИН Никита Сергеевич	Орловск.обл.	КМС	28.05.2002	124,0

ЛАРКИН Максим Юрьевич	Орловск.обл.	МС	26.07.1995	132,0
МАМЕДОВ Мурад Эльмурадович	Орловск.обл.	КМС	22.07.2002	120,5
ПАРУШКИН Артем Алексеевич	Орловск.обл.	КМС	04.02.2001	127,0
ФИЛИН Максим Сергеевич	Орловск.обл.	1р.	20.04.1998	122,0
ШТОФАСТ Виктор Сергеевич	Орловск.обл.	МС	22.05.1995	126,0
МАГОМЕДОВ Билал Шахбанович	Р.Башкортостан	МС	09.09.1994	124,0
МАЛЬКОВСКИЙ Павел Станиславович	Р.Башкортостан	КМС	17.03.1990	123,0
СУЛЕЙМАНОВ Артур Ришатович	Р.Башкортостан	МС	21.07.1995	132,0
ШАТУНОВ Григорий Евгеньевич	Р.Башкортостан	КМС	22.08.1999	129,0
ЗАЙНАЛОВ Арсен Карамитдинович	Р.Дагестан	1р.	29.04.2002	115,0
АСТАМИРОВ Айнди Докканович	Рязанск.обл.	1р.	12.06.1999	123,0
АСТАНКОВ Никита Сергеевич	Рязанск.обл.	1р.	01.06.2002	119,0
ГАЗИЕВ Габиб Бахрузович	Рязанск.обл.	МС	24.10.1994	102,0
ГАЗИЕВ Магомед Саид-Эминович	Рязанск.обл.	КМС	10.01.2001	127,0
ЕВТИШИН Роман Витальевич	Рязанск.обл.	1р.	19.03.2000	122,0
ЕРМОЛЬЕВ Даниил Вадимович	Рязанск.обл.	1р.	01.02.1998	120,0
ИВАНОВ Иван Сергеевич	Рязанск.обл.	МС	26.07.1990	121,0
КОЛОМЫЦЕВ Вячеслав Владимирович	Рязанск.обл.	КМС	01.11.1987	108,5
КОЛОТИЛИН Иван Романович	Рязанск.обл.	1р.	22.11.2000	113,0
КОНДРАШИН Алексей Борисович	Рязанск.обл.	КМС	09.12.1983	118,0
КУДРЯВЦЕВ Александр Николаевич	Рязанск.обл.	МС	05.06.1983	103,0
КУЖУГЕТ Аяс Орданович	Рязанск.обл.	КМС	07.01.1997	132,0
ЛОЖКИН Иван Сергеевич	Рязанск.обл.	КМС	04.09.1994	115,0
МАЛЬЦЕВ Евгений Михайлович	Рязанск.обл.	МС	14.03.1988	121,0
МАРЧЕНКО Дмитрий Николаевич	Рязанск.обл.	МС	15.04.1983	117,5
МОНАСТЫРСКИЙ Максим Владимирович	Рязанск.обл.	КМС	28.03.2000	130,0
МОРОЗОВ Евгений Владиславович	Рязанск.обл.	МС	13.09.1997	124,5
МУХАЖИМОВ Мурат Ильфатович	Рязанск.обл.	МС	26.08.1998	112,5
РЕБРОВ Сергей Александрович	Рязанск.обл.	КМС	14.02.1997	128,5
САМОХВАЛОВ Никита Денисович	Рязанск.обл.	МС	09.09.1994	113,0
СКЛАДНОВ Сергей Петрович	Рязанск.обл.	МС	03.12.1997	127,0
ТАРЕЛКИН Дмитрий Викторович	Рязанск.обл.	КМС	10.06.1997	126,0
ЦИРЮЛЬНИКОВ Роман Сергеевич	Рязанск.обл.	1р.	20.05.2002	127,0
ЧУРКИН Егор Алексеевич	Рязанск.обл.	1р.	01.01.2004	112,0
КУРКИН Владимир Сергеевич	Смоленск.обл.	1р.	24.08.2002	127,0
МАКЕЕВ Игорь Александрович	Смоленск.обл.	1р.	12.04.2003	119,0
ПЕТРОВ Александр Петрович	Смоленск.обл.	1р.	14.06.2003	120,0
САЗОНОВ Михаил Викторович	Смоленск.обл.	1р.	17.09.2003	103,0
СЕРГЕЕВ Артем Игоревич	Смоленск.обл.	1р.	30.01.2002	130,0
ФАКЕЕВ Сергей Владимирович	Смоленск.обл.	1р.	20.04.2003	132,0
ЛОКТЕВ Денис Эдуардович	Тамбовск.обл.	1р.	19.10.2000	116,0
МОСЯКИН Руслан Алексеевич	Тамбовск.обл.	1р.	10.01.2000	127,0
БАГОМЕДОВ Магомед Рабазанович	Тульск.обл.	КМС	28.07.2003	130,0
БУШИН Виктор Александрович	Тульск.обл.	КМС	18.01.2003	132,0
ВАРЕНОВ Сергей Евгеньевич	Тульск.обл.	КМС	10.10.2002	120,0
УЛИТИН Ярослав Александрович	Тульск.обл.	КМС	09.04.2003	121,0
НАФИКОВ Станислав Рафаэлевич	Удмуртская Р.	КМС	26.04.1999	122,0
СЕЛИВЕРСТОВ Николай Николаевич	Удмуртская Р.	1р.	26.03.2001	127,0
ШИТОВ Никита Алексеевич	Удмуртская Р.	КМС	09.06.1999	113,0
МУНКИЕВ Альберт Абдулмаликович	Чеченская Респ.	КМС	27.12.1993	107,0
ТАПАЕВ Абдул-Керим Аднанович	Чеченская Респ.	КМС	25.04.1995	121,0
ЧАЛАЕВ Тимур Солтонбайевич	Чеченская Респ.	КМС	18.04.1991	100,0

Главный судья, ВК

Главный секретарь, ВК



А.Н. Королев

А.Ю. Плаутина

**Всероссийские соревнования Общества "Динамо"
среди мужчин по рукопашному бою
(СМ № 488 в ЕКП Минспорта России на 2022 год)**

04-07 апреля 2022 года

г. Рязань

СПИСОК ПОБЕДИТЕЛЕЙ И ПРИЗЁРОВ

мужчины

60 кг

1 БАГОМЕДОВ Магомед Рабазанович	Тульск.обл.	КМС	28.07.2003	Багомедов РМ
2 ЛАРКИН Максим Юрьевич	Орловск.обл.	МС	26.07.1995	Тодрик ВН
3 БЕЛЯЕВ Максим Николаевич	Краснод.кр.	МС	11.08.1990	Матюшенко ЕА
3 ТАРЕЛКИН Дмитрий Викторович	Рязанск.обл.	КМС	10.06.1997	Кудинов АН

65 кг

1 КЕШТОВ Александр Игоревич	Краснод.кр.	МС	22.09.1987	Матюшенко ЕА
2 НИКУЛИН Сергей Сергеевич	Волгогр.обл.	КМС	09.11.2002	Унанян АЛ
3 СКЛАДНОВ Сергей Петрович	Рязанск.обл.	МС	03.12.1997	Трунтягин АА Новиков ВА
3 ВАРЕНОВ Сергей Евгеньевич	Тульск.обл.	КМС	10.10.2002	Щербинин АС

70 кг

1 КУЖУГЕТ Аяс Орданович	Рязанск.обл.	КМС	07.01.1997	Трунтягин АА Фалеев ДА
2 УЛИТИН Ярослав Александрович	Тульск.обл.	КМС	09.04.2003	Гарбуз АГ
3 БАТЫРБЕКОВ Артур Салимханович	Краснод.кр.	МС	24.01.1991	Матюшенко ЕА
3 КОЛОТИЛИН Иван Романович	Рязанск.обл.	1р.	22.11.2000	Марченко ДН

75 кг

1 МОНАСТЫРСКИЙ Максим Владимирович	Рязанск.обл.	КМС	28.03.2000	Фалеев ДА Новиков ВА
2 ИДРИСОВ Магомед Рабаданович	Краснод.кр.	МС	05.03.1989	Матюшенко ЕА
3 БОЧАРОВ Никита Романович	Орловск.обл.	МС	16.07.1999	Тодрик ВН
3 МАМЕДОВ Мурад Эльмурадович	Орловск.обл.	КМС	22.07.2002	Тодрик ВН

80 кг

1 РЕБРОВ Сергей Александрович	Рязанск.обл.	КМС	14.02.1997	Фалеев ДА
2 МОРОЗОВ Евгений Владиславович	Рязанск.обл.	МС	13.09.1997	Кудинов АН
3 ПЕТРОВ Дмитрий Павлович	Курск.обл.	КМС	18.01.1994	Хвастунов АВ Красноруцкий С
3 ЗВЕРЕВ Максим Сергеевич	Курск.обл.	КМС	21.07.1995	Дериглазов ВВ

85 кг

1 ГОРОХОВ Александр Сергеевич	Брянск.обл.	МС	18.04.2002	Королев АН
2 УРУСОВ Рустам Бесланович	Краснод.кр.	МС	04.12.1995	Матюшенко ЕА
3 ИНЬШИН Никита Сергеевич	Орловск.обл.	КМС	28.05.2002	Тодрик ВН
3 ПЕЛИХ Александр Эдуардович	Волгогр.обл.	МС	25.05.1995	Горохович АА

90 кг

1 ОЛЕЙНИК Алексей Леонидович	Владимир.обл.	МС	12.10.1999	Фролов ВВ
2 МАРЧЕНКО Дмитрий Николаевич	Рязанск.обл.	МС	15.04.1983	Кудинов АН
3 ПАРУШКИН Артем Алексеевич	Орловск.обл.	КМС	04.02.2001	Тодрик ВН
3 КОЛОМЫЦЕВ Вячеслав Владимирович	Рязанск.обл.	КМС	01.11.1987	Кудинов АН

90+ кг

1 МАМЕДОВ Араз Ариф Оглы	Краснод.кр.	МС	04.12.1995	Матюшенко ЕА
2 ИВАНОВ Иван Сергеевич	Рязанск.обл.	МС	26.07.1990	Кудинов АН
3 ДРОБИШЕВ Артем Евгеньевич	Орловск.обл.	1р.	10.07.1999	Тодрик ВН
3 ГАЗИЕВ Габиб Бахрузович	Рязанск.обл.	МС	24.10.1994	Фалеев ДА Шемякина НН

Главный судья, ВК

Главный секретарь, ВК



А.Н. Королев

А.Ю. Плаутина

**Всероссийские соревнования Общества "Динамо"
среди мужчин по рукопашному бою
(СМ № 488 в ЕКП Минспорта России на 2022 год)**

04-07 апреля 2022 года

г. Рязань

**КОМАНДНОЕ ПЕРВЕНСТВО
мужчины**

Место	Команда	Сумма очков								
			60	65	70	75	80	85	90	90+
1	Рязанская область	82			13	15	28		13	13
2	Краснодарский край	74	9	15	9	13		13		15
3	Орловская область	54	13			18	5	9	9	
4	Тульская область	41	15	9	15			2		
5	Волгоградская область	37		13		5		14		5
6	Курская область	29		5			18			6
7	Брянская область	20					5	15		
8	Московская область	17		5					7	5
9	Владимирская область	15							15	
10	Чеченская Республика	10		5			3	2		
11	Белгородская область	8			1		1	2	3	1
12	Смоленская область	8		2	1	1	2	1		1
13	Красноярский край	6			3	3				
14-15	Калининградская область	5	3		2					
14-15	Нижегородская область	5				2	3			
16	Удмуртская Республика	5		3	1		1			
17	Республика Башкортостан	5		1	1			1		2
18	Кировская область	4				2	2			
19	Республика Дагестан	3	3							
20-22	Астраханская область	3				1	2			
20-22	Ленинградская область	3				1	2			
20-22	Тамбовская область	3	2		1					

Главный судья, ВК

Главный секретарь, ВК



А.Н. Королев

А.Ю. Плаутина

**Всероссийские соревнования Общества "Динамо"
среди мужчин по рукопашному бою
(СМ № 488 в ЕКП Минспорта России на 2022 год)**

04-07 апреля 2022 года

г. Рязань

ПРОТОКОЛ ЛИЧНЫХ РЕЗУЛЬТАТОВ

мужчины

Вес 60 кг

9 чел.

Место	№ жр	Фамилия Имя	Команда	Разряд (звание)	Год рождения	Тренер
1	6	БАГОМЕДОВ Магомед	Тульск.обл.	КМС	28.07.2003	Багомедов РМ
2	5	ЛАРКИН Максим	Орловск.обл.	МС	26.07.1995	Тодрик ВН
3	4	БЕЛЯЕВ Максим	Краснод.кр.	МС	11.08.1990	Матюшенко ЕА
3	3	ТАРЕЛКИН Дмитрий	Рязанск.обл.	КМС	10.06.1997	Кудинов АН
5	1	МАЛЬЦЕВ Евгений	Рязанск.обл.	МС	14.03.1988	Кудинов АН
5	2	ЦИРЮЛЬНИКОВ Роман	Рязанск.обл.	1р.	20.05.2002	Васин АА
7-8	7	ЗАЙНАЛОВ Арсен	Р.Дагестан	1р.	29.04.2002	Султанов МД
7-8	8	КОЛЬДЕЦОВ Даниил	Калинин.обл.	1р.	14.05.2003	Тюпа ПИ
9	9	МОСЯКИН Руслан	Тамбовск.обл.	1р.	10.01.2000	Ступаков ВИ

Гл. судья, ВК

Гл. секретарь, ВК



А.Н. Королев
(Брянск)

А.Ю. Плаутина
(Орел)

**Всероссийские соревнования Общества "Динамо"
среди мужчин по рукопашному бою
(СМ № 488 в ЕКП Минспорта России на 2022 год)**

04-07 апреля 2022 года

г. Рязань

ПРОТОКОЛ ЛИЧНЫХ РЕЗУЛЬТАТОВ

мужчины

Вес 65 кг

11 чел.

Место	№ жр	Фамилия Имя	Команда	Разряд (звание)	Год рождения	Тренер
1	2	КЕШТОВ Александр	Краснод.кр.	МС	22.09.1987	Матюшенко ЕА
2	1	НИКУЛИН Сергей	Волгогр.обл.	КМС	09.11.2002	Унанян АЛ
3	4	ВАРЕНОВ Сергей	Тульск.обл.	КМС	10.10.2002	Щербинин АС
3	7	СКЛАДНОВ Сергей	Рязанск.обл.	МС	03.12.1997	Трунтягин АА Новиков ВА
5	5	ПИНАЕВ Даниил	Мос.обл.	КМС	18.10.2000	Давыдов ДН
5	6	ТАПАЕВ Абдул-Керим	Чеченская Респ.	КМС	25.04.1995	Исрапилов ЗЮ
7-8	3	НАФИКОВ Станислав	Удмуртская Р.	КМС	26.04.1999	Чибирев СВ
7-8	8	МАЛЫГИН Кирилл	Курск.обл.	1р.	06.02.2004	Болох ВЕ Дериглазов ВВ
9-10	9	ЛЕОНОВ Денис	Курск.обл.	1р.	27.10.2003	Подгорный АВ Родионов ЕА
9-10	10	ФАКЕЕВ Сергей	Смоленск.обл.	1р.	20.04.2003	Дольменко АП
11	11	ШАТУНОВ Григорий	Р.Башкортостан	КМС	22.08.1999	Курбатов СВ

Гл. судья, ВК

Гл. секретарь, ВК



А.Н. Королев
(Брянск)

А.Ю. Плаутина
(Орел)

**Всероссийские соревнования Общества "Динамо"
среди мужчин по рукопашному бою
(СМ № 488 в ЕКП Минспорта России на 2022 год)**

04-07 апреля 2022 года

г. Рязань

ПРОТОКОЛ ЛИЧНЫХ РЕЗУЛЬТАТОВ

мужчины

Вес 70 кг

16 чел.

Место	№ жр	Фамилия Имя	Команда	Разряд (звание)	Год рождения	Тренер
1	3	КУЖУГЕТ Аяс	Рязанск.обл.	КМС	07.01.1997	Трунтягин АА Фалеев ДА
2	4	УЛИТИН Ярослав	Тульск.обл.	КМС	09.04.2003	Гарбуз АГ
3	6	БАТЫРБЕКОВ Артур	Краснод.кр.	МС	24.01.1991	Матюшенко ЕА
3	2	КОЛОТИЛИН Иван	Рязанск.обл.	1р.	22.11.2000	Марченко ДН
5	7	КОБЯЛКО Владимир	Краснод.кр.	КМС	08.07.1989	Матюшенко ЕА
5	1	ЧУРКИН Егор	Рязанск.обл.	1р.	01.01.2004	Фалеев ДА
7-8	5	ЕВТИШИН Роман	Рязанск.обл.	1р.	19.03.2000	Васин АА
7-8	16	САЛИСОВ Василий	Красноярск.кр.	КМС	24.09.2001	Яцковский АВ Степанян НВ
9-12	9	АЛИЕВ Рафаил	Калинин.обл.	КМС	22.05.2001	Тюпа ПИ Рученков ДЮ
9-12	11	ВОСКАНЯН Алексей	Курск.обл.	1р.	02.08.2000	Звягин ПА
9-12	14	СЕРГЕЕВ Артем	Смоленск.обл.	1р.	30.01.2002	Дольменко АП
9-12	12	БАЦЕНКОВ Антон	Белгород.обл.	1р.	23.11.1987	Марданов АА
13-16	13	МАЛЬКОВСКИЙ Павел	Р.Башкортостан	КМС	17.03.1990	Мальковский С
13-16	15	СЕЛИВЕРСТОВ Николай	Удмуртская Р.	1р.	26.03.2001	Плотников РА
13-16	10	СТАРИЦЫН Артем	Курск.обл.	1р.	05.11.2003	Дериглазов ВВ Дериглазов ЕВ
13-16	8	ЛОКТЕВ Денис	Тамбовск.обл.	1р.	19.10.2000	Ступаков ВИ

Гл. судья, ВК

Гл. секретарь, ВК



А.Н. Королев
(Брянск)

А.Ю. Плаутина
(Орел)

**Всероссийские соревнования Общества "Динамо"
среди мужчин по рукопашному бою
(СМ № 488 в ЕКП Минспорта России на 2022 год)**

04-07 апреля 2022 года

г. Рязань

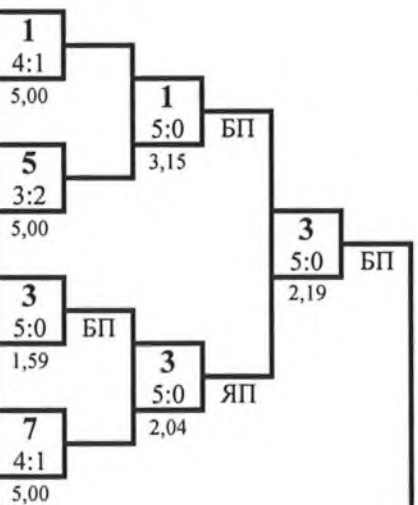
ПРОТОКОЛ ХОДА СОРЕВНОВАНИЙ

мужчины

Вес **70** кг 16 чел.

А

1	ЧУРКИН Егор	1р. 01.01.2004	Рязанск.обл.
9	АЛИЕВ Рафаил	КМС 22.05.2001	Калинин.обл.
5	ЕВТИШИН Роман	1р. 19.03.2000	Рязанск.обл.
13	МАЛЬКОВСКИЙ Павел	КМС 17.03.1990	Р.Башкортостан
3	КУЖУГЕТ Аяс	КМС 07.01.1997	Рязанск.обл.
11	ВОСКАНЯН Алексей	1р. 02.08.2000	Курск.обл.
7	КОБЯЛКО Владимир	КМС 08.07.1989	Краснод.кр.
15	СЕЛИВЕРСТОВ Николай	1р. 26.03.2001	Удмуртская Р.



1 место

КУЖУГЕТ Аяс

Рязанск.обл.

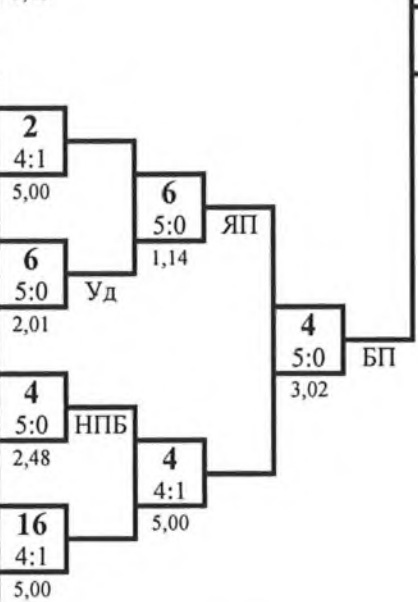
2 место

УЛИТИН Ярослав

Тульск.обл.

Б

2	КОЛОТИЛИН Иван	1р. 22.11.2000	Рязанск.обл.
10	СТАРИЦЫН Артем	1р. 05.11.2003	Курск.обл.
6	БАТЫРБЕКОВ Артур	МС 24.01.1991	Краснод.кр.
14	СЕРГЕЕВ Артем	1р. 30.01.2002	Смоленск.обл.
4	УЛИТИН Ярослав	КМС 09.04.2003	Тульск.обл.
12	БАЦЕНКОВ Антон	1р. 23.11.1987	Белгород.обл.
8	ЛОКТЕВ Денис	1р. 19.10.2000	Тамбовск.обл.
16	САЛИСОВ Василий	КМС 24.09.2001	Красноярск.кр.



3 место

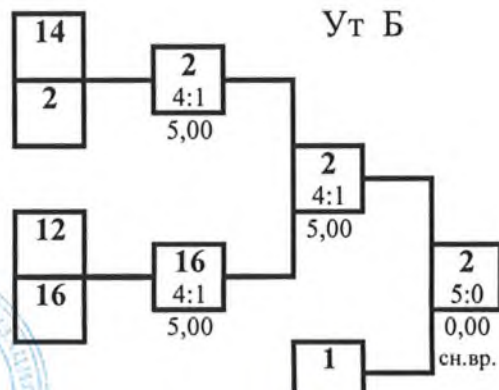
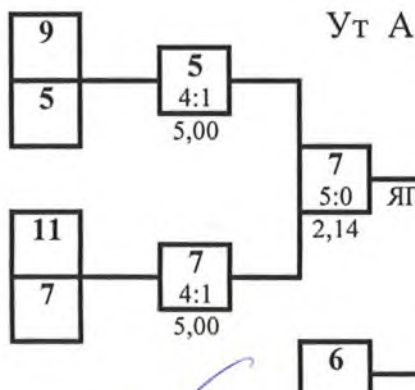
БАТЫРБЕКОВ Артур

Краснод.кр.

3 место

КОЛОТИЛИН Иван

Рязанск.обл.



Гл. судья, ВК

А.Н. Королев
(Брянск)



Гл. секретарь, ВК

А.Ю. Плаутина
(Орел)

**Всероссийские соревнования Общества "Динамо"
среди мужчин по рукопашному бою
(СМ № 488 в ЕКП Минспорта России на 2022 год)**

04-07 апреля 2022 года

г. Рязань

ПРОТОКОЛ ЛИЧНЫХ РЕЗУЛЬТАТОВ

мужчины

Вес **75** кг

15 чел.

Место	№ жр	Фамилия Имя	Команда	Разряд (звание)	Год рождения	Тренер
1	2	МОНАСТЫРСКИЙ Максим	Рязанск.обл.	КМС	28.03.2000	Фалеев ДА Новиков ВА
2	3	ИДРИСОВ Магомед	Краснод.кр.	МС	05.03.1989	Матюшенко ЕА
3	4	БОЧАРОВ Никита	Орловск.обл.	МС	16.07.1999	Тодрик ВН
3	5	МАМЕДОВ Мурад	Орловск.обл.	КМС	22.07.2002	Тодрик ВН
5	1	ЕРМОЛЬЕВ Даниил	Рязанск.обл.	1р.	01.02.1998	Трунтягин АА Новиков ВА
5	8	АЙТКАЗИЕВ Дастан	Волгогр.обл.	КМС	14.06.1998	Шишканов НЮ
7-8	7	САМОХВАЛОВ Никита	Рязанск.обл.	МС	09.09.1994	Кудинов АН
7-8	6	БОГАЧЕВ Сергей	Красноярск.кр.	КМС	08.08.2002	Яцковский АВ Степанян НВ
9-12	13	ТУЧИН Евгений	Нижегор.обл.	1р.	16.08.1998	Трубин ВВ
9-12	11	САПРЫКИН Андрей	Курск.обл.	1р.	24.10.2003	Митюнин СН
9-12	10	БУГУЛОВ Александр	Курск.обл.	1р.	06.05.2003	Болох ВЕ Дериглазов ВВ
9-12	12	ПАВЛОВ Даниил	Кировск.обл.	1р.	13.01.2002	Губин ВВ
13-15	9	ПЕТРОВ Александр	Смоленск.обл.	1р.	14.06.2003	Дольменко АП
13-15	15	НИКИТИН Олег	Ленингр.обл.	КМС	12.02.2002	Гамидуллаев РИ
13-15	14	ГАДЖИЕВ Али	Астраханск.обл.	КМС	23.07.1998	Бурыка МА Магомедов ШМ

Гл. судья, ВК

Гл. секретарь, ВК



А.Н. Королев
(Брянск)

А.Ю. Плаутина
(Орел)

**Всероссийские соревнования Общества "Динамо"
среди мужчин по рукопашному бою
(СМ № 488 в ЕКП Минспорта России на 2022 год)**

04-07 апреля 2022 года

г. Рязань

ПРОТОКОЛ ХОДА СОРЕВНОВАНИЙ

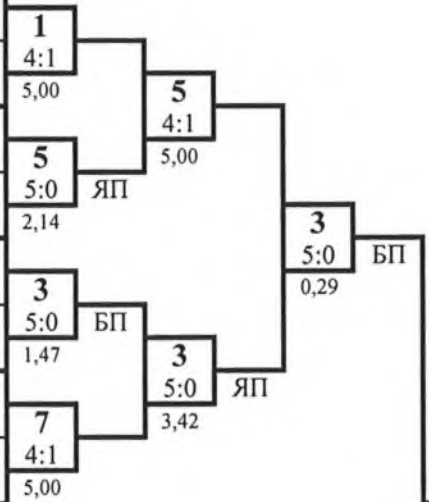
мужчины

Вес **75** кг

15 чел.

А

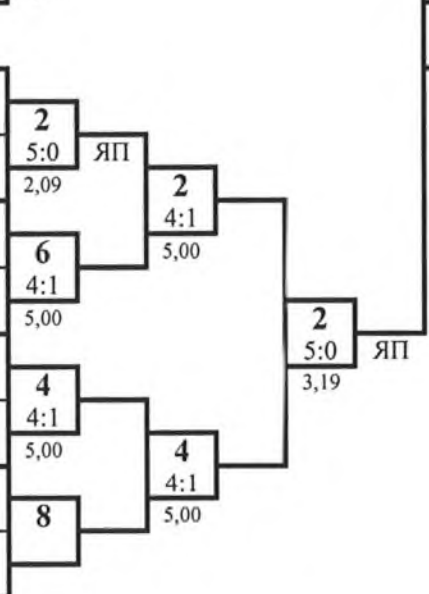
1	ЕРМОЛЬЕВ Даниил	1р. 01.02.1998	Рязанск.обл.
9	ПЕТРОВ Александр	1р. 14.06.2003	Смоленск.обл.
5	МАМЕДОВ Мурад	КМС 22.07.2002	Орловск.обл.
13	ТУЧИН Евгений	1р. 16.08.1998	Нижегор.обл.
3	ИДРИСОВ Магомед	МС 05.03.1989	Краснод.кр.
11	САПРЫКИН Андрей	1р. 24.10.2003	Курск.обл.
7	САМОХВАЛОВ Никита	МС 09.09.1994	Рязанск.обл.
15	НИКИТИН Олег	КМС 12.02.2002	Ленингр.обл.



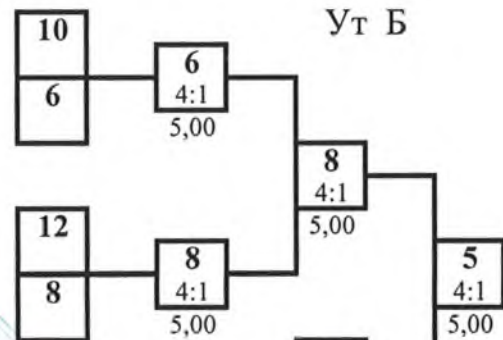
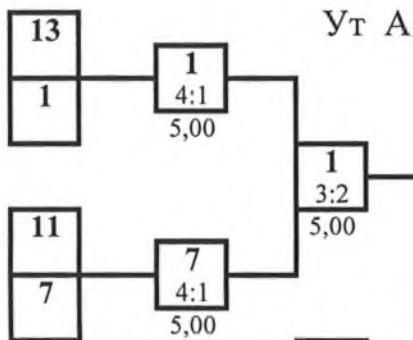
- 1 место
МОНАСТЫРСКИЙ Максим
Рязанск.обл.
- 2 место
ИДРИСОВ Магомед
Краснод.кр.
- 3 место
САМОХВАЛОВ Никита
Рязанск.обл.
- 3 место
НИКИТИН Олег
Ленингр.обл.

Б

2	МОНАСТЫРСКИЙ Максим	КМС 28.03.2000	Рязанск.обл.
10	БУГУЛОВ Александр	1р. 06.05.2003	Курск.обл.
6	БОГАЧЕВ Сергей	КМС 08.08.2002	Красноярск.кр.
14	ГАДЖИЕВ Али	КМС 23.07.1998	Астраханск.обл.
4	БОЧАРОВ Никита	МС 16.07.1999	Орловск.обл.
12	ПАВЛОВ Даниил	1р. 13.01.2002	Кировск.обл.
8	АЙТКАЗИЕВ Дастан	КМС 14.06.1998	Волгогр.обл.
16			



- 2 место
МОНАСТЫРСКИЙ Максим
Рязанск.обл.
- 3 место
БОЧАРОВ Никита
Орловск.обл.
- 3 место
МАМЕДОВ Мурад
Орловск.обл.



Гл. судья, ВК

А.Н. Королев
(Брянск)



Гл. секретарь, ВК

А.Ю. Плаутина
(Орел)

**Всероссийские соревнования Общества "Динамо"
среди мужчин по рукопашному бою
(СМ № 488 в ЕКП Минспорта России на 2022 год)**

04-07 апреля 2022 года

г. Рязань

ПРОТОКОЛ ЛИЧНЫХ РЕЗУЛЬТАТОВ

мужчины

Вес **80** кг

16 чел.

Место	№ жр	Фамилия Имя	Команда	Разряд (звание)	Год рождения	Тренер
1	4	РЕБРОВ Сергей	Рязанск.обл.	КМС	14.02.1997	Фалеев ДА
2	5	МОРОЗОВ Евгений	Рязанск.обл.	МС	13.09.1997	Кудинов АН
3	1	ЗВЕРЕВ Максим	Курск.обл.	КМС	21.07.1995	Дериглазов ВВ
3	2	ПЕТРОВ Дмитрий	Курск.обл.	КМС	18.01.1994	Хвастунов АВ Красноулицкий СВ
5	6	ВОРОПАЕВ Максим	Брянск.обл.	КМС	26.07.2002	Королев АН
5	7	ШТОФАСТ Виктор	Орловск.обл.	МС	22.05.1995	Тодрик ВН
7-8	3	ЛОГИНОВ Александр	Нижегор.обл.	1р.	18.08.1988	Трубин ВВ
7-8	8	МУНКИЕВ Альберт	Чеченская Респ.	КМС	27.12.1993	Исрапилов ЗЮ
9-12	13	АБДУЛКАДИРОВ Абдула	Астраханск.обл.	КМС	17.04.1997	Амадаев АН
9-12	15	НИКИТИН Егор	Ленингр.обл.	КМС	12.04.2003	Гамидуллаев РИ
9-12	14	ВОЛКОВ Егор	Кировск.обл.	1р.	12.02.2004	Губин ВВ
9-12	12	КУРКИН Владимир	Смоленск.обл.	1р.	24.08.2002	Дольменко АП
13-16	9	КОЛЕСНИКОВ Александр	Белгород.обл.	1р.	22.02.1983	Марданов АА
13-16	11	ШИТОВ Никита	Удмуртская Р.	КМС	09.06.1999	Беляев АА
13-16	10	МУХАЖИМОВ Мурат	Рязанск.обл.	МС	26.08.1998	Трунтягин АА Фалеев ДА
13-16	16	АСТАНКОВ Никита	Рязанск.обл.	1р.	01.06.2002	Марченко ДН

Гл. судья, ВК

Гл. секретарь, ВК



А.Н. Королев
(Брянск)

А.Ю. Плаутина
(Орел)

**Всероссийские соревнования Общества "Динамо"
среди мужчин по рукопашному бою
(СМ № 488 в ЕКП Минспорта России на 2022 год)**

04-07 апреля 2022 года

г. Рязань

ПРОТОКОЛ ХОДА СОРЕВНОВАНИЙ

мужчины

Вес **80** кг 16 чел.

А

1	ЗВЕРЕВ Максим	КМС 21.07.1995	Курск.обл.	1
9	КОЛЕСНИКОВ Александр	1р. 22.02.1983	Белгород.обл.	4:1 5,00
5	МОРОЗОВ Евгений	МС 13.09.1997	Рязанск.обл.	5
13	АБДУЛКАДИРОВ Абдула	КМС 17.04.1997	Астраханск.обл.	4:1 5,00
3	ЛОГИНОВ Александр	1р. 18.08.1988	Нижегор.обл.	3
11	ШИТОВ Никита	КМС 09.06.1999	Удмуртская Р.	4:1 5,00
7	ШТОФАСТ Виктор	МС 22.05.1995	Орловск.обл.	7
15	НИКИТИН Егор	КМС 12.04.2003	Ленингр.обл.	5:0 2,09

1 место

РЕБРОВ Сергей

Рязанск.обл.

2 место

МОРОЗОВ Евгений

Рязанск.обл.

Б

2	ПЕТРОВ Дмитрий	КМС 18.01.1994	Курск.обл.	2
10	МУХАЖИМОВ Мурат	МС 26.08.1998	Рязанск.обл.	4:1 5,00
6	ВОРОПАЕВ Максим	КМС 26.07.2002	Брянск.обл.	6
14	ВОЛКОВ Егор	1р. 12.02.2004	Кировск.обл.	5:0 3,18
4	РЕБРОВ Сергей	КМС 14.02.1997	Рязанск.обл.	4
12	КУРКИН Владимир	1р. 24.08.2002	Смоленск.обл.	4:1 5,00
8	МУНКИЕВ Альберт	КМС 27.12.1993	Чеченская Респ.	8
16	АСТАНКОВ Никита	1р. 01.06.2002	Рязанск.обл.	5:0 0,36

3 место

ЗВЕРЕВ Максим

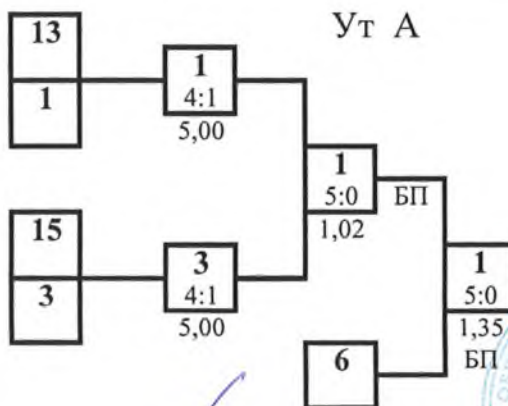
Курск.обл.

3 место

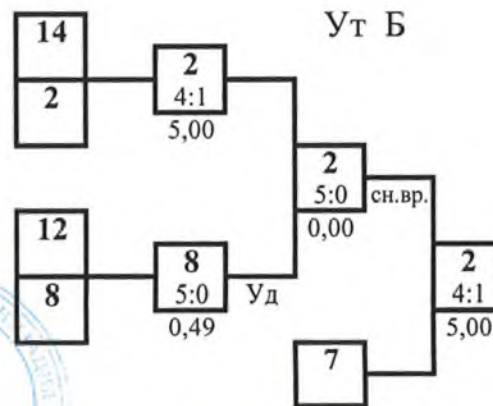
ПЕТРОВ Дмитрий

Курск.обл.

Ут А



Ут Б



Гл. судья, ВК

А.Н. Королев
(Брянск)



Гл. секретарь, ВК

А.Ю. Плаутина
(Орел)

**Всероссийские соревнования Общества "Динамо"
среди мужчин по рукопашному бою
(СМ № 488 в ЕКП Минспорта России на 2022 год)**

04-07 апреля 2022 года

г. Рязань

ПРОТОКОЛ ЛИЧНЫХ РЕЗУЛЬТАТОВ

мужчины

Вес 85 кг

13 чел.

Место	№ жр	Фамилия Имя	Команда	Разряд (звание)	Год рождения	Тренер
1	4	ГОРОХОВ Александр	Брянск.обл.	МС	18.04.2002	Королев АН
2	7	УРУСОВ Рустам	Краснод.кр.	МС	04.12.1995	Матюшенко ЕА
3	3	ИНЬШИН Никита	Орловск.обл.	КМС	28.05.2002	Тодрик ВН
3	1	ПЕЛИХ Александр	Волгогр.обл.	МС	25.05.1995	Горохович АА
5	2	ГЛАВИНСКИЙ Андрей	Волгогр.обл.	КМС	21.09.2001	Горохович АА
5	6	ФИЛИН Максим	Орловск.обл.	1р.	20.04.1998	Тодрик ВН
7-8	5	ГАЗИЕВ Магомед	Рязанск.обл.	КМС	10.01.2001	Трунтягин АА Фалеев ДА
7-8	8	ЛОЖКИН Иван	Рязанск.обл.	КМС	04.09.1994	Кудинов АН
9-11	9	БЕССАРАБЕНКО Алексей	Белгород.обл.	1р.	02.06.1986	Марданов АА
9-11	10	БУШИН Виктор	Тульск.обл.	КМС	18.01.2003	Бушин АВ
9-11	12	ЧАЛАЕВ Тимур	Чеченская Респ.	КМС	18.04.1991	Исрапилов ЗЮ
12-13	13	СУЛЕЙМАНОВ Артур	Р.Башкортостан	МС	21.07.1995	Курбатов СВ
12-13	11	САЗОНОВ Михаил	Смоленск.обл.	1р.	17.09.2003	Дольменко АП

Гл. судья, ВК

Гл. секретарь, ВК



А.Н. Королев
(Брянск)

А.Ю. Плаутина
(Орел)

**Всероссийские соревнования Общества "Динамо"
среди мужчин по рукопашному бою
(СМ № 488 в ЕКП Минспорта России на 2022 год)**

04-07 апреля 2022 года

г. Рязань

ПРОТОКОЛ ХОДА СОРЕВНОВАНИЙ

мужчины

Вес **85** кг 13 чел.

А

1	ПЕЛИХ Александр	МС 25.05.1995	Волгогр.обл.	1
9	БЕССАРАБЕНКО Алексей	1р. 02.06.1986	Белгород.обл.	4:1 5,00
5	ГАЗИЕВ Магомед	КМС 10.01.2001	Рязанск.обл.	5
13	СУЛЕЙМАНОВ Артур	МС 21.07.1995	Р.Башкортостан	5:0 4,19
3	ИНЬШИН Никита	КМС 28.05.2002	Орловск.обл.	3
11	САЗОНОВ Михаил	1р. 17.09.2003	Смоленск.обл.	4:1 5,00
7	УРУСОВ Рустам	МС 04.12.1995	Краснод.кр.	7
15				

1 место

ГОРОХОВ Александр
Брянск.обл.

2 место

УРУСОВ Рустам
Краснод.кр.

Б

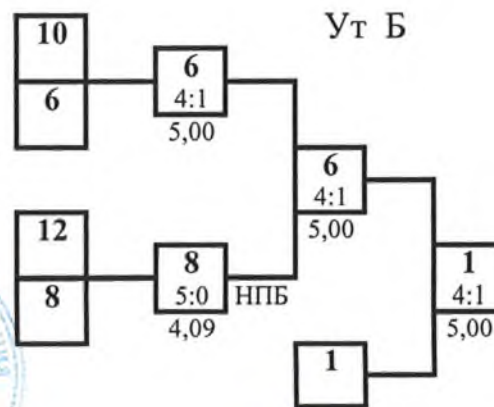
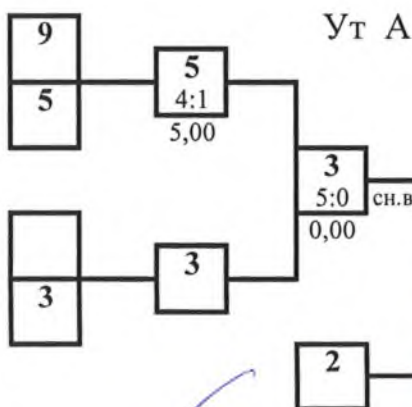
2	ГЛАВИНСКИЙ Андрей	КМС 21.09.2001	Волгогр.обл.	2
10	БУШИН Виктор	КМС 18.01.2003	Тульск.обл.	4:1 5,00
6	ФИЛИН Максим	1р. 20.04.1998	Орловск.обл.	6
14				
4	ГОРОХОВ Александр	МС 18.04.2002	Брянск.обл.	4
12	ЧАЛАЕВ Тимур	КМС 18.04.1991	Чеченская Респ.	4:1 5,00
8	ЛОЖКИН Иван	КМС 04.09.1994	Рязанск.обл.	8
16				

3 место

ИНЬШИН Никита
Орловск.обл.

3 место

ПЕЛИХ Александр
Волгогр.обл.



Гл. судья, ВК

А.Н. Королев
(Брянск)



Гл. секретарь, ВК

А.Ю. Плаутина
(Орел)

**Всероссийские соревнования Общества "Динамо"
среди мужчин по рукопашному бою
(СМ № 488 в ЕКП Минспорта России на 2022 год)**

04-07 апреля 2022 года

г. Рязань

ПРОТОКОЛ ЛИЧНЫХ РЕЗУЛЬТАТОВ

мужчины

Вес 90 кг

10 чел.

Место	№ жр	Фамилия Имя	Команда	Разряд (звание)	Год рождения	Тренер
1	2	ОЛЕЙНИК Алексей	Владимир.обл.	МС	12.10.1999	Фролов ВВ
2	5	МАРЧЕНКО Дмитрий	Рязанск.обл.	МС	15.04.1983	Кудинов АН
3	7	КОЛОМЫЦЕВ Вячесав	Рязанск.обл.	КМС	01.11.1987	Кудинов АН
3	3	ПАРУШКИН Артем	Орловск.обл.	КМС	04.02.2001	Тодрик ВН
5	4	КУДРЯВЦЕВ Александр	Рязанск.обл.	МС	05.06.1983	Небольсин ДВ
5	8	АГАФОНОВ Иван	Мос.обл.	КМС	10.02.1989	Бурасов ВМ
7-8	1	КОНДРАШИН Алексей	Рязанск.обл.	КМС	09.12.1983	Небольсин ДВ
7-8	10	ГОЦУН Артем	Белгород.обл.	1р.	17.04.1989	Марданов АА
9-10	6	АСТАМИРОВ Айнди	Рязанск.обл.	1р.	12.06.1999	Казьмин СА
9-10	9	ОМЕЛЬЧЕНКО Вячеслав	Мос.обл.	МС	01.07.1990	Давыдов ДН

Гл. судья, ВК

Гл. секретарь, ВК



А.Н. Королев
(Брянск)

А.Ю. Плаутина
(Орел)

**Всероссийские соревнования Общества "Динамо"
среди мужчин по рукопашному бою
(СМ № 488 в ЕКП Минспорта России на 2022 год)**

04-07 апреля 2022 года

г. Рязань

ПРОТОКОЛ ХОДА СОРЕВНОВАНИЙ

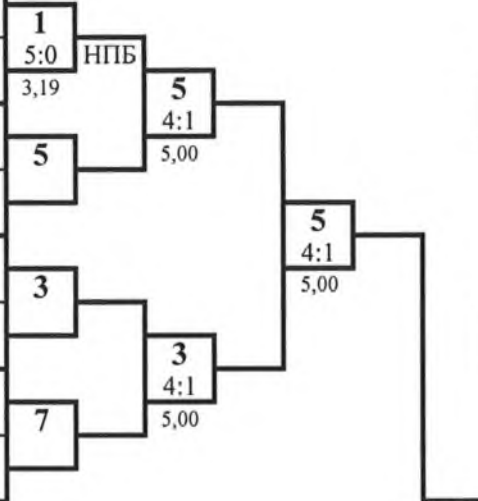
мужчины

Вес **90** кг

10 чел.

А

1	КОНДРАШИН Алексей	КМС 09.12.1983	Рязанск.обл.
9	ОМЕЛЬЧЕНКО Вячеслав	МС 01.07.1990	Мос.обл.
5	МАРЧЕНКО Дмитрий	МС 15.04.1983	Рязанск.обл.
13			
3	ПАНУШКИН Артем	КМС 04.02.2001	Орловск.обл.
11			
7	КОЛОМЫЦЕВ Вячеслав	КМС 01.11.1987	Рязанск.обл.
15			



1 место

ОЛЕЙНИК Алексей

Владимир.обл.

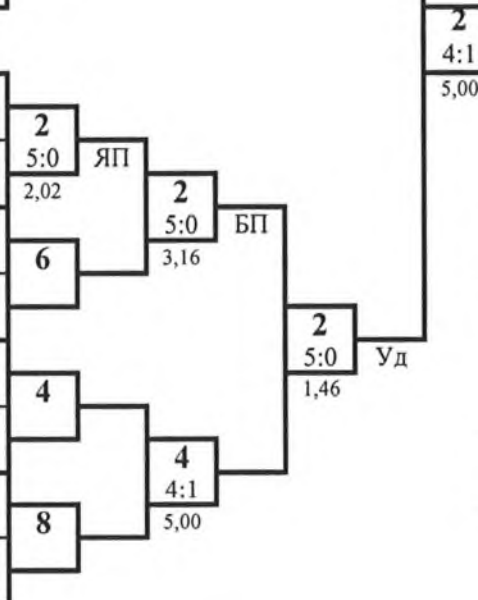
2 место

МАРЧЕНКО Дмитрий

Рязанск.обл.

Б

2	ОЛЕЙНИК Алексей	МС 12.10.1999	Владимир.обл.
10	ГОЦУН Артем	1р. 17.04.1989	Белгород.обл.
6	АСТАМИРОВ Айнди	1р. 12.06.1999	Рязанск.обл.
14			
4	КУДРЯВЦЕВ Александр	МС 05.06.1983	Рязанск.обл.
12			
8	АГАФОНОВ Иван	КМС 10.02.1989	Мос.обл.
16			



3 место

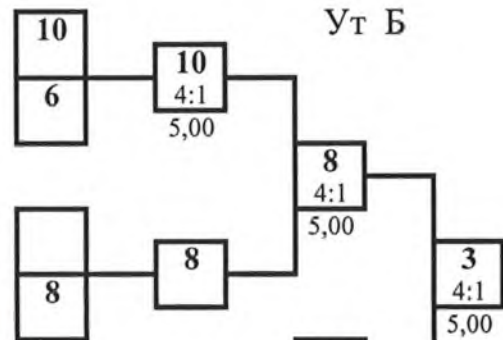
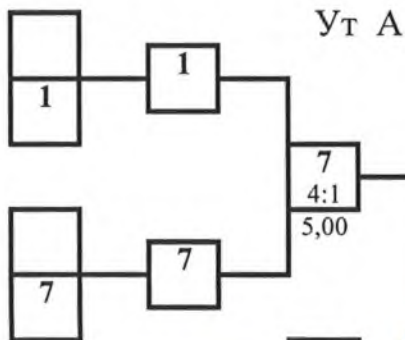
КОЛОМЫЦЕВ Вячеслав

Рязанск.обл.

3 место

ПАНУШКИН Артем

Орловск.обл.



Гл. судья, ВК

А.Н. Королев
(Брянск)



Гл. секретарь, ВК

А.Ю. Плаутина
(Орел)

**Всероссийские соревнования Общества "Динамо"
среди мужчин по рукопашному бою
(СМ № 488 в ЕКП Минспорта России на 2022 год)**

04-07 апреля 2022 года

г. Рязань

ПРОТОКОЛ ЛИЧНЫХ РЕЗУЛЬТАТОВ

мужчины

Вес 90+ кг

11 чел.

Место	№ жр	Фамилия Имя	Команда	Разряд (звание)	Год рождения	Тренер
1	2	МАМЕДОВ Араз	Краснод.кр.	МС	04.12.1995	Матюшенко ЕА
2	5	ИВАНОВ Иван	Рязанск.обл.	МС	26.07.1990	Кудинов АН
3	8	ГАЗИЕВ Габиб	Рязанск.обл.	МС	24.10.1994	Фалеев ДА Шемякина НН
3	10	ДРОБЫШЕВ Артем	Орловск.обл.	1р.	10.07.1999	Тодрик ВН
5	1	ПРИХОДЬКО Максим	Мос.обл.	КМС	15.06.1992	Бондаренко АО
5	7	ИСАЕНКО Михаил	Волгогр.обл.	МС	20.07.1997	Горохович АА Гребенников МН
7-8	3	СЕЛИХОВ Максим	Курск.обл.	КМС	11.08.2003	Нестерова ТВ
7-8	4	ШАШКОВ Даниил	Курск.обл.	1р.	04.02.2004	Болох ВЕ Дериглазов ВВ
9	6	МАГОМЕДОВ Биалал	Р.Башкортостан	МС	09.09.1994	Курбатов СВ
10-11	9	МАСЛЕННИКОВ Роман	Белгород.обл.	1р.	25.06.1986	Марданов АА
10-11	11	МАКЕЕВ Игорь	Смоленск.обл.	1р.	12.04.2003	Дольменко АП

Гл. судья, ВК

Гл. секретарь, ВК



А.Н. Королев
(Брянск)

А.Ю. Плаутина
(Орел)

**Всероссийские соревнования Общества "Динамо"
среди мужчин по рукопашному бою
(СМ № 488 в ЕКП Минспорта России на 2022 год)**

04-07 апреля 2022 года

г. Рязань

ПРОТОКОЛ ХОДА СОРЕВНОВАНИЙ

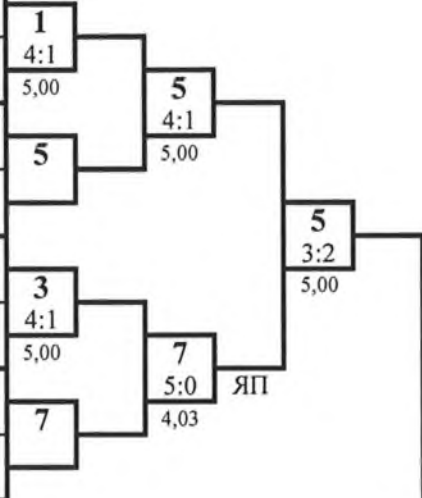
мужчины

Вес **90+** кг

11 чел.

А

1	ПРИХОДЬКО Максим	КМС 15.06.1992	Мос.обл.
9	МАСЛЕННИКОВ Роман	1р. 25.06.1986	Белгород.обл.
5	ИВАНОВ Иван	МС 26.07.1990	Рязанск.обл.
13			
3	СЕЛИХОВ Максим	КМС 11.08.2003	Курск.обл.
11	МАКЕЕВ Игорь	1р. 12.04.2003	Смоленск.обл.
7	ИСАЕНКО Михаил	МС 20.07.1997	Волгогр.обл.
15			



1 место

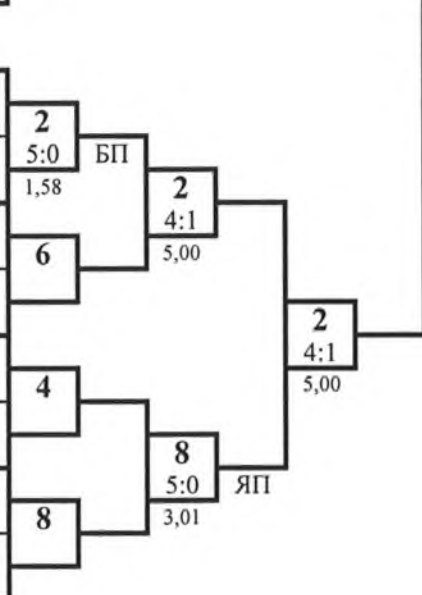
МАМЕДОВ Араз
Краснод.кр.

2 место

ИВАНОВ Иван
Рязанск.обл.

Б

2	МАМЕДОВ Араз	МС 04.12.1995	Краснод.кр.
10	ДРОБЫШЕВ Артем	1р. 10.07.1999	Орловск.обл.
6	МАГОМЕДОВ Билал	МС 09.09.1994	Р.Башкортостан
14			
4	ШАШКОВ Даниил	1р. 04.02.2004	Курск.обл.
12			
8	ГАЗИЕВ Габиб	МС 24.10.1994	Рязанск.обл.
16			

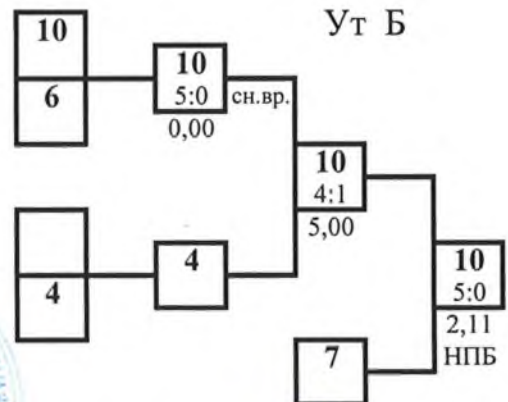
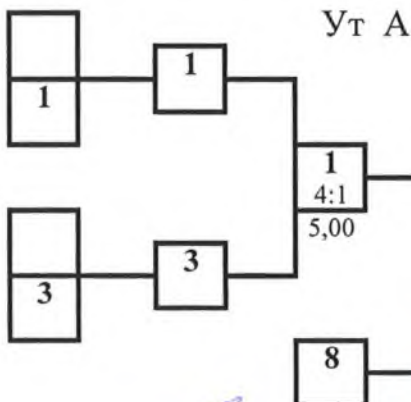


3 место

ГАЗИЕВ Габиб
Рязанск.обл.

3 место

ДРОБЫШЕВ Артем
Орловск.обл.



Гл. судья, ВК

А.Н. Королев
А.Н. Королев
(Брянск)



Гл. секретарь, ВК

А.Ю. Плаутина
А.Ю. Плаутина
(Орел)