

**МИНИСТЕРСТВО СПОРТА РОССИЙСКОЙ ФЕДЕРАЦИИ  
ОБЩЕРОССИЙСКАЯ ФИЗКУЛЬТУРНО-СПОРТИВНАЯ ОБЩЕСТВЕННАЯ  
ОРГАНИЗАЦИЯ «ВСЕРОССИЙСКАЯ ФЕДЕРАЦИЯ РУКОПАШНОГО БОЯ»**

**СПОРТИВНЫЙ КОМИТЕТ ФЕДЕРАЛЬНОЙ СЛУЖБЫ ВОЙСК  
НАЦИОНАЛЬНОЙ ГВАРДИИ РОССИЙСКОЙ ФЕДЕРАЦИИ**

**ПРИВОЛЖСКИЙ ОКРУГ ВОЙСК НАЦИОНАЛЬНОЙ ГВАРДИИ  
РОССИЙСКОЙ ФЕДЕРАЦИИ**

**ОБЩЕСТВЕННАЯ ОРГАНИЗАЦИЯ  
«НИЖЕГОРОДСКАЯ РЕГИОНАЛЬНАЯ ФЕДЕРАЦИЯ  
РУКОПАШНОГО БОЯ»**



**ВСЕРОССИЙСКИЕ СОРЕВНОВАНИЯ  
«ЧЕМПИОНАТ ВОЙСК НАЦИОНАЛЬНОЙ  
ГВАРДИИ РОССИЙСКОЙ ФЕДЕРАЦИИ» ПО  
РУКОПАШНОМУ БОЮ**

**(СМ № 31924 в ЕКП Минспорта России на 2023 год)**

**г. Нижний Новгород  
01-04 февраля 2023 года**

Всероссийские соревнования "Чемпионат войск национальной гвардии Российской Федерации" по рукопашному бою  
(СМ № 31924 в ЕКП Минспорта России на 2023 год)  
01-04 февраля 2023 года



г. Нижний Новгород

ОТЧЕТ ГЛАВНОГО СУДЬИ  
о проведении соревнований

1	Наименование соревнований	Чемпионат войск национальной гвардии Российской Федерации по рукопашному бою, посвященного памяти военного журналиста Анатолия Ягодина.			
2	Сроки и место проведения	01-04. г. Нижний Новгород, проспект Гагарина, д.25 "Д", спортивный зал факультета физической культуры и спорта университета им. Лобачевского Н.И.			
3	Организация, проводящая соревнования	Спортивный комитет Федеральной службы войск национальной гвардии Российской Федерации, Приволжский округ войск национальной гвардии Российской Федерации, Общественная организация "Нижегородская региональная федерация рукопашного боя"			
4	Система и порядок проведения соревнований	Соревнования проводились по системе с разбиением на подгруппы, с выбыванием и утешительными боями от полуфиналистов, третьих мест два. Регламент соревнований:			
		01 февраля	Приезд, размещение команд, заседание ГСК, комиссия по допуску, взвешивание, соревнования 1 тура, жеребьевка		
		02 февраля	Предварительные поединки 2 тура военнослужащих и сотрудников национальной гвардии Российской Федерации, открытие		
		03 февраля	Утешительные и финальные поединки военнослужащих и сотрудников национальной гвардии Российской Федерации, награждение победителей и призеров		
		04 февраля	Подведение итогов, выдача итоговых протоколов, отъезд команд, заседание ГСК		
5	Характеристика и оценка места проведения соревнований, оборудования и инвентаря.	Соревнования проводились в спортивном зале 72x36 метров, оборудованном трибунами на 300 зрителей. Поединки проходили на двух коврах отечественного производства размером 12x12м, с соблюдением зоны безопасности и применением электронного табло. Вентиляция, канализация, освещение, раздевалки, туалетные, умывальные и душевые комнаты в спортивном комплексе находились в рабочем состоянии. В кафе комплекса был достаточный ассортимент продуктов питания, включая горячий чай и кофе.			
6	Пропаганда соревнований Количество зрителей	Результаты соревнований освещались в региональных СМИ.			
		100 человек			
7	Участники соревнований	Всего	104		
		ЗМС	2		
		МСМК	4		
		МС	15		
		КМС	23		
		1 разряд	36		
		2 разряд	24		
Команд	34				
8	Спортивная оценка соревнований	Были проведены 164 боя. Соревнования проведены на хорошем спортивном уровне.			
9	Нарушения дисциплины	Нарушений не было			
10	Медицинское обслуживание	Медицинское обслуживание проводилось двумя бригадами врачей у ковров.			
11	Общие выводы и предложения по итогам соревнований	Соревнования проведены на хорошем организационном уровне.			
12	Оценка работы судейской коллегии	Судейская коллегия справилась с возложенными на нее обязанностями в полном объеме.			
13	Состав суд. коллегии	Всего	ВК	2к	3к
		20		2	2

Гл. судья, ВК



И.Н. Куфтин



Всероссийские соревнования «Чемпионат войск национальной гвардии Российской Федерации»

по рукопашному бою

(СМ № 31924 в ЕКП Минспорта России на 2023 год)

01-04 февраля 2023 года

г. Нижний Новгород

СПИСОК КОМАНД

1. Астраханская область
2. Белгородская область
3. Волгоградская область
4. г. Москва
5. г. Санкт-Петербург
6. Кемеровская область
7. Кировская область
8. Краснодарский край
9. Красноярский край
10. Ленинградская область
11. Магаданская область
12. Московская область
13. Нижегородская область
14. Новосибирская область
15. Омская область
16. Пензенская область
17. Пермский край
18. Приморский край
19. Республика Дагестан
20. Республика Калмыкия
21. Республика Крым
22. Республика Северная Осетия
23. Республика Тыва
24. Республика Хакасия
25. Ростовская область
26. Самарская область
27. Саратовская область
28. Свердловская область
29. Ставропольский край
30. Тверская область
31. Тюменская область
32. Хабаровский край
33. Чеченская республика
34. Чувашская республика

Главный судья, ВК

Главный секретарь, ВК



И.Н. Куфтин

С.И. Куфтин

**Всероссийские соревнования «Чемпионат войск национальной гвардии Российской Федерации»**

**по рукопашному бою**

**(СМ № 31924 в ЕКП Минспорта России на 2023 год)**

**01-04 февраля 2023 года**

**г. Нижний Новгород**

**СПИСОК СУДЕЙСКОЙ КОЛЛЕГИИ**

1	Главный судья	Куфтин Игорь Николаевич	ВК	Нижегородская область, г. Дзержинск	
2	Главный секретарь	Куфтин Сергей Игоревич	ВК	Нижегородская область, г. Дзержинск	
3	Зам. главного судьи	Артёменко Григорий Андреевич	ВК	Нижегородская область, г. Нижний Новгород	
4	Зам. главного судьи	Суроегин Александр Дмитриевич	ВК	Нижегородская область, г. Выкса	
5	Зам. главного судьи	Калачев Максим Михайлович	ВК	Нижегородская область, г. Выкса	
6	Зам. главного секретаря	Куфтин Александр Игоревич	ВК	Нижегородская область, г. Дзержинск	
7	Руководитель ковра	Васильев Илья Васильевич	ВК	Свердловская область, г. Екатеринбург	
8	Руководитель ковра	Аганичев Алексей Владимирович	1К	Владимирская область, г. Вязники	
9	Рефери	Щукин Артем Александрович	1К	Нижегородская область, г. Кулебаки	
10	Рефери	Сержанов Ерлан Жахетович	1К	г. Москва	
11	Рефери	Дудник Артём Николаевич	1К	г. Москва	
12	Рефери	Мусаев Ахмед Салманович	1К	г. Москва	
13	Боковой судья	Абдулгаджиев Шарапудин Расулович	1К	Московская область, г. Балашиха	
14	Боковой судья	Кулеш Павел Валентинович	1К	Новосибирская область, г. Новосибирск	
15	Боковой судья	Михалевич Алексей Игоревич	1К	Новосибирская область, г. Новосибирск	
16	Боковой судья	Кручинина Кристина Сергеевна	1К	Пермский край, г. Пермь	
17	Технический секретарь	Мешков Михаил Александрович	2К	Нижегородская область, г. Нижний Новгород	
18	Технический секретарь	Артеменко Константин Андреевич	2К	Нижегородская область, г. Нижний Новгород	
19	Судья-оператор табло	Варламов Евгений Павлович	3К	Нижегородская область, г. Дзержинск	
20	Судья-оператор табло	Кочемаев Дмитрий Игоревич	3К	Нижегородская область, г. Дзержинск	

Главный судья, ВК

Главный секретарь, ВК



И.Н. Куфтин

С.И. Куфтин

**Всероссийские соревнования «Чемпионат войск национальной гвардии Российской Федерации»**

**по рукопашному бою**

**(СМ № 31924 в ЕКП Минспорта России на 2023 год)**

**01-04 февраля 2023 года**

**г. Нижний Новгород**

**СПИСОК ПРЕДСТАВИТЕЛЕЙ**

№	Команда	Представитель
1	Астраханская область	Тагиров Тагир Магомедович
2	Белгородская область	Невзоров Алексей Вадимович
3	Волгоградская область	Косилов Алексей Анатольевич
4	г. Москва	Ратько Константин Станиславович
5	г. Санкт-Петербург	Ермошин Александр Александрович
6	Кемеровская область	Ефременко Андрей Александрович
7	Кировская область	Губин Вячеслав Вениаминович
8	Краснодарский край	Лунга Денис Евгеньевич
9	Красноярский край	Некрасов Константин Александрович
10	Ленинградская область	Некрасов Даниил Алексеевич
11	Магаданская область	Ошурков Роман Валерьевич
12	Московская область	Абдулгаджиев Шарапудин Расулович
13	Нижегородская область	Зяблицев Роман Николаевич
14	Новосибирская область	Поспелов Константин Геннадьевич
15	Омская область	Гаппель Евгений Вячеславович
16	Пензенская область	Колгин Виктор Борисович
17	Пермский край	Баловин Евгений Александрович
18	Приморский край	Кискин Александр Сергеевич
19	Республика Дагестан	Бабяр Сергей Васильевич
20	Республика Калмыкия	Лиджиев Мерген Геннадьевич
21	Республика Крым	Рыбалкин Павел Аркадьевич
22	Республика Северная Осетия	Циклаури Илья Георгиевич
23	Республика Тыва	Базыр-Оол Айдыс Михайлович
24	Республика Хакасия	Студенов Дмитрий Станиславович
25	Ростовская область	Сыромятников Олег Валерьевич
26	Самарская область	Коновалов Александр Петрович
27	Саратовская область	Мельничук Павел Вячеславович
28	Свердловская область	Орлов Роман Олегович
29	Ставропольский край	Козырев Алесандр Николаевич
30	Тверская область	Сухоруков Максим Алексеевич
31	Тюменская область	Соколов Евгений Борисович
32	Хабаровский край	Воронцов Роман Константинович
33	Чеченская республика	Гасалханов Шамиль Зайпулаевич
34	Чувашская республика	Ильин Геннадий Александрович

Главный судья, ВК

Главный секретарь, ВК



И.Н. Куфтин

С.И. Куфтин



**Всероссийские соревнования «Чемпионат войск национальной гвардии  
Российской Федерации»  
по рукопашному бою  
(СМ № 31924 в ЕКП Минспорта России на 2023 год)  
01-04 февраля 2023 года**

**г. Нижний Новгород**

**мужчины  
СОСТАВ УЧАСТНИКОВ ПО ВЕСАМ**

№	Команда	Кол-во участников	мужчины							
			57	62	67	73	80	88	97	97+
1	Астраханская область	1					1			
2	Белгородская область	1			1					
3	Волгоградская область	1						1		
4	г. Москва	8	4	1		4	1	5	5	1
5	г. Санкт-Петербург	5	1		1	1			1	1
6	Кемеровская область	2				1			1	
7	Кировская область	2	1						1	
8	Краснодарский край	4			1				1	2
9	Красноярский край	1								1
10	Ленинградская область	4		1	1		1	1		
11	Магаданская область	2				1	1			
12	Московская область	11	1	1	2	1	2	1	1	1
13	Нижегородская область	2	1				1			
14	Новосибирская область	2				1	1			
15	Омская область	2			1			1		
16	Пензенская область	1		1						
17	Пермский край	9	1	2	1	1	1	1	1	1
18	Приморский край	3		1				1	1	
19	Республика Дагестан	13	2	2	1	2	2	1	2	1
20	Республика Калмыкия	1					1			
21	Республика Крым	3	1		1	1				
22	Республика Северная Осетия	1		1						
23	Республика Тыва	1	1							
24	Республика Хакасия	2	1	1						
25	Ростовская область	3		1					1	1
26	Самарская область	1								1
27	Саратовская область	2					1			1
28	Свердловская область	7		1	1	1	1	1	1	1
29	Ставропольский край	3			2	1				
30	Тверская область	1						1		
31	Тюменская область	1	1							
32	Хабаровский край	2	1							1
33	Чеченская республика	1						1		
34	Чувашская республика	1				1				
Всего:		104	16	13	13	16	13	16	16	13

**СОСТАВ УЧАСТНИКОВ ПО РАЗРЯДАМ**

Разряд	Кол-во участников	мужчины								
		57	62	67	73	80	88	97	97+	
ЗМС	2		1	1						
МСМК	4						1	2	1	
МС	15	1	1	1	4	3	2	2	3	
КМС	23	5	3	4	2	3	6	4		
1 р.	36	7	4	4	7	3	4	6	7	
2 р.	24	3	4	3	3	4	3	2	2	
Всего:		104	16	13	13	16	13	16	16	13

Главный судья, ВК

Главный секретарь, ВК



Куфтин И.Н.

Куфтин С.И.

**Всероссийские соревнования «Чемпионат войск национальной гвардии Российской Федерации»**

**по рукопашному бою**

**(СМ № 31924 в ЕКП Минспорта России на 2023 год)**

**01-04 февраля 2023 года**

**г. Нижний Новгород**

**ПРОТОКОЛ I ТУРА СОРЕВНОВАНИЙ**

**(демонстрация техники)**

**мужчины**

МАЛИКОВ Тигир Мусаевич	Астраханская область	МС	19.05.1985	Лунга Д.Е., Зяблицев Р.Н.	124,0
ТОКАРЕВ Тахир Александрович	Белгородская область	ЗМС	30.06.2000	Лунга Д.Е., Зяблицев Р.Н.	117,0
СЛОБУНОВ Алексей Алексеевич	Волгоградская область	1	12.01.1995	Косилов А.А.	106,0
СИРЕНКО Андрей Владимирович	г. Москва	КМС	19.12.1998	Дудник А.Н., Сержапов Е.Ж.	126,0
ЕРГАЛОВ Валерий Сергеевич	г. Москва	КМС	14.01.1994	Ратько К.С.	110,0
СИРЕНКО Дмитрий Владимирович	г. Москва	КМС	29.03.2001	Ратько К.С.	113,0
ЖИЛЕНКО Сергей Олегович	г. Москва	1	23.07.1991	Ратько К.С.	114,0
ВИКТОРОВ Максим Сергеевич	г. Москва	КМС	27.12.1998	Ратько К.С.	112,0
ИБРАГИМ АДЖИЕВ Джамал Магомедович	г. Москва	МС	21.11.1987	Ратько К.С.	126,0
МЯСНИКОВ Валерий Владимирович	г. Москва	1	09.07.1991	Ратько К.С.	125,0
ГОНЧАРУК Роман Михайлович	г. Москва	1	24.06.1993	Ратько К.С.	124,0
АЛИХАНОВ Абусулиян Сиймерзаевич	г. Москва	МС	01.05.1989	Лунга Д.Е., Зяблицев Р.Н.	117,0
БРАУН Владислав Сергеевич	г. Москва	1	01.08.1995	Сержапов Е.Ж., Гасаханов Ш.З.	113,0
ШМАХОВ Мурат Зауратович	г. Москва	1	01.02.1995	Ибрагимгаджиев Д.М.	123,5
САГИТОВ Айрат Раисович	г. Москва	КМС	23.07.1998	Козлов А.А.	122,0
КОРТОЕВ Ибрагим Магомедович	г. Москва	1	24.12.2003	Сержапов Е.Ж.	103,0
ЧИЛАЕВ Сайдой Улфатчиевич	г. Москва	МС	06.07.1993	Решп Е.Б.	100,0
ШМАКОВ Антон Александрович	г. Москва	МС	06.02.1996	Козлов А.А.	102,0
ДЫКАЕВ Салим Салимович	г. Москва	1	19.07.2004	Сержапов Е.Ж.	124,0
ДУСЕЙНОВ Нуржан Сагиталиевич	г. Москва	КМС	22.02.1990	Козлов А.А.	105,0
МАКСИМИЧЕВ Дмитрий Алексеевич	г. Москва	1	02.12.1991	Абдулгаджиев Ш.Р.	112,0
ЛВВШИН Даниил Олегович	г. Москва	КМС	09.08.1993	Дудник А.Н.	126,0
ИГНАТЬЕВ Александр Александрович	г. Москва	1	20.08.1989	Абдулгаджиев Ш.Р., Ибрагимгаджиев Д.М.	119,5
КАЛОВ Виталий Арсенович	г. Москва	КМС	30.09.1999	Абдулгаджиев Ш.Р., Ибрагимгаджиев Д.М.	103,0
ПОТЕХИН Тимофей Алексеевич	г. Санкт-Петербург	КМС	07.12.2001	Приходько А.М.	121,0
ДАВЫДОВ Дольгин Борисович	г. Санкт-Петербург	КМС	09.03.1988	Ермошин А.А.	105,0
АЛИЕВ Раджи Машкович	г. Санкт-Петербург	1	30.01.1986	Ермошин А.А.	131,0
КОРОЛЬ Михаил Эдуардович	г. Санкт-Петербург	1	10.03.1985	Ермошин А.А.	123,0
КУРОНЕН Александр Игоревич	г. Санкт-Петербург	1	04.10.1989	Ермошин А.А.	120,0
ТВЛЯТНИКОВ Иван Николаевич	Кемеровская область	МС	01.08.1994	Курицын В.Е.	101,5
ГИЛЯЗОВ Руслан Мансурович	Кемеровская область	МСМК	27.03.1990	Курицын В.Е.	125,5
МУСАЕВ Эльбрус Гудратович	Кировская область	1	15.02.2000	Мильтчук П.В.	129,0
ФОКИН Владислав Евгеньевич	Кировская область	МСМК	03.09.1997	Косилов А.А.	100,0
КОЛЕСНИКОВ Станислав Сергеевич	Краснодарский край	2	17.03.1993	Приходько А.М.	124,0
МАНАВАЗЯН Гегам Аптогович	Краснодарский край	2	06.02.1993	Отпурков Р.В.	109,0
БЕККЕР Антон Владимирович	Краснодарский край	КМС	10.07.2000	Поспелов К.Г.	99,0
КОЛОСС Сергей Игоревич	Краснодарский край	1	27.07.2000	Поспелов К.Г.	109,0
МАМАЛЯН Славик Арапкович	Красноярский край	1	17.07.1999	Курицын В.Е.	110,0
ВОЛОДАШКИ Сергей Викторович	Ленинградская область	1	26.09.1988	Ермошин А.А.	105,5
РАЗУМОВСКИЙ Василий Борисович	Ленинградская область	1	08.08.1994	Ермошин А.А.	102,0
НЮДОЛЯКО Алексей Игоревич	Ленинградская область	1	02.02.2000	Ермошин А.А.	103,0
АЛИЕВ Турал Мамедали	Ленинградская область	КМС	15.05.1991	Ермошин А.А.	105,0
МАРЧЕНКО Никита Евгеньевич	Магаданская область	2	19.06.1993	Отпурков Р.В.	109,5
ГИЛПВ Александр Александрович	Магаданская область	2	13.06.1989	Отпурков Р.В.	109,0
БОНДАРЕНКО Антон Олегович	Московская область	2	22.04.1999	Абдулгаджиев Ш.Р.	120,0
ШАХБАНОВ Магомед Шахбулатович	Московская область	2	04.12.1999	Абдулгаджиев Ш.Р.	127,0
ИВАНОВ Владимир Владимирович	Московская область	МС	22.06.1995	Абдулгаджиев Ш.Р.	113,0
КЛЫКОВ Иван Николаевич	Московская область	2	04.03.1992	Абдулгаджиев Ш.Р.	105,0
МАШИРИН Александр Алексеевич	Московская область	2	27.11.1999	Абдулгаджиев Ш.Р.	123,0
РЯБИЧЕВ Максим Юрьевич	Московская область	КМС	03.12.1990	Ратько К.С.	115,0
РЕЛИН Владислав Олегович	Московская область	КМС	09.09.2000	Поспелов К.Г.	108,5
БОЙКО Мирослав Викторович	Московская область	КМС	18.10.2003	Поспелов К.Г.	104,0
АЙБУЛАТОВ Биарслан Анварпатаевич	Московская область	2	21.07.2003	Абдулгаджиев Ш.Р.	100,0
ДМИТРИЕВ Кирилл Сергеевич	Московская область	2	13.11.2000	Абдулгаджиев Ш.Р.	112,5
НЕСТЕРОВ Александр Николаевич	Нижегородская область	МС	05.02.1991	Лунга Д.Е., Зяблицев Р.Н.	134,0
МУСАЕВ Мурад Магомедович	Нижегородская область	МС	18.07.1990	Лунга Д.Е., Зяблицев Р.Н.	100,0
МАТМУРАТОВ Александр Сергеевич	Новосибирская область	МС	09.10.1989	Курицын В.Е.	108,0
ИВОЛГА Егор Яковлевич	Новосибирская область	КМС	06.07.2002	Поспелов К.Г.	108,0
НУЖНОВ Артём Андреевич	Омская область	МС	14.06.1999	Курицын В.Е.	123,0
ИВАЩЕНКО Илья Евгеньевич	Омская область	МСМК	04.03.1999	Курицын В.Е.	117,0
ЕГИН Илья Алексеевич	Пензенская область	1	05.09.2001	Мильтчук П.В.	123,0







01-04 февраля 2023 года

г. Нижний Новгород

### СПИСОК ПОБЕДИТЕЛЕЙ И ПРИЗЁРОВ

мужчины

57 кг

1	ЕРГАЛОВ Валерий Сергеевич	г. Москва	КМС	14.01.1994	Ратько К.С.
2	НЕСТЕРОВ Александр Николаевич	Нижегородская область	МС	05.02.1991	Лунга Д.Е., Зяблицев Р.Н.
3	МОНГУШ Чаян Хулерович	Республика Тыва	КМС	07.07.1993	Курицын В.Е.
3	АЛИЕВ Расул Магомедмусаевич	Пермский край	КМС	17.07.2004	Баловин Е.А.

62 кг

1	ЛАЗУКОВ Евгений Александрович	Пермский край	МС	04.07.1988	Лунга Д.Е., Зяблицев Р.Н.
2	ЖИЛЕНКО Сергей Олегович	г. Москва	1	23.07.1991	Ратько К.С.
3	МАГОМЕДОВА Али Габлитдинович	Ростовская область	1	15.09.1992	Косилов А.А.
3	АЙБУЛАТОВ Биярслан Анварпашаевич	Московская область	2	21.07.2003	Абдулгаджиев Ш.Р.

67 кг

1	ТОКАРЕВ Тахир Александрович	Белгородская область	ЗМС	30.06.2000	Лунга Д.Е., Зяблицев Р.Н.
2	РЯБИЧЕВ Максим Юрьевич	Московская область	КМС	03.12.1990	Ратько К.С.
3	НУЖНОВ Артём Андреевич	Омская область	МС	14.06.1999	Курицын В.Е.
3	МИТИН Михаил Романович	Ставропольский край	1	22.03.2002	Мильчук П.В.

73 кг

1	СИРЕНКО Дмитрий Владимирович	г. Москва	КМС	29.03.2001	Ратько К.С.
2	ЧАМСАЕВ Ислам Раджабович	Республика Дагестан	МС	15.07.1987	Бабян С.В.
3	ЯКОВЛЕВ Сергей Николаевич	Чувашская республика	КМС	08.07.1996	Лунга Д.Е., Зяблицев Р.Н.
3	ИВОЛГА Егор Яковлевич	Новосибирская область	КМС	06.07.2002	Поспелов К.Г.

80 кг

1	МАТМУРАТОВ Александр Сергеевич	Новосибирская область	МС	09.10.1989	Курицын В.Е.
2	ТИГИЕВ Владислав Асахматович	Республика Калмыкия	МС	26.05.1996	Косилов А.А.
3	ВИКТОРОВ Максим Сергеевич	г. Москва	КМС	27.12.1998	Ратько К.С.
3	ЮКИН Кирилл Евгеньевич	Саратовская область	1	25.09.2000	Мильчук П.В.

88 кг

1	СИРЕНКО Андрей Владимирович	г. Москва	КМС	19.12.1998	Дудник А.Н., Сержанов Е.Ж.
2	ИБРАГИМГАДЖИЕВ Джамал Магомедович	г. Москва	МС	21.11.1987	Ратько К.С.
3	КАРАУЛЬНЫХ Константин Анатольевич	Приморский край	КМС	10.11.1989	Ошурков Р.В.
3	ИВАЩЕНКО Илья Евгеньевич	Омская область	МСМК	04.03.1999	Курицын В.Е.

97 кг

1	ШАЛОМАЕВ Евгений Александрович	Приморский край	КМС	19.12.1988	Ошурков Р.В.
2	АЛИХАНОВА Бусупиян Саймерзаевич	г. Москва	МС	01.05.1989	Лунга Д.Е., Зяблицев Р.Н.
3	ФОКИН Владислав Евгеньевич	Кировская область	МСМК	03.09.1997	Косилов А.А.
3	ГИЛЯЗОВ Руслан Мансурович	Кемеровская область	МСМК	27.03.1990	Курицын В.Е.

97+ кг

1	АБАСОВ Шамиль Зайнудинович	Самарская область	МС	23.12.1986	Лунга Д.Е., Зяблицев Р.Н.
2	РАСУЛОВ Салимгерей Абдулатипович	Республика Дагестан	МСМК	19.11.1986	Бабян С.В.
3	ЕРОХИН Евгений Александрович	Хабаровский край	МС	01.06.1986	Ошурков Р.В.
3	ГОНЧАРУК Роман Михайлович	г. Москва	1	24.06.1993	Ратько К.С.

Гл. судья, ВК

И.Н. Куфтин

Гл. секретарь, ВК

С.И. Куфтин





# ОБЩЕРОССИЙСКАЯ ФЕДЕРАЦИЯ РУКОПАШНОГО БОЯ

Всероссийские соревнования "Чемпионат войск национальной гвардии Российской Федерации"  
по рукопашному бою (СМ № 31924 в ЕКП Минспорта России на 2023 год)

01-04 февраля 2023 года

г. Нижний Новгород

## ПРОТОКОЛ ЛИЧНЫХ РЕЗУЛЬТАТОВ

мужчины

Вес 57 кг

16 чел.

Место	№ жр	Фамилия Имя	Команда	Разряд (звание)	Год рождения	Тренер
1	4	ЕРГАЛОВ Валерий	г. Москва	КМС	14.01.1994	Ратько К.С.
2	7	НЕСТЕРОВ Александр	Нижегородская область	МС	05.02.1991	Лунга Д.Е., Зяблицев Р.Н.
3	3	МОНГУШ Чаян	Республика Тыва	КМС	07.07.1993	Курицын В.Е.
3	2	АЛИЕВ Расул	Пермский край	КМС	17.07.2004	Баловин Е.А.
5	6	МУСАЕВ Эльбрус	Кировская область	1	15.02.2000	Мильчук П.В.
5	9	МОМУНБЕКОВ Байдоолот	Республика Хакасия	КМС	13.05.2001	Поспелов К.Г.
7-8	5	ШАХБАНОВ Магомед	Московская область	2	04.12.1999	Абдулгаджиев Ш.Р.
7-8	12	ЯМАЛОВ Евгений	Республика Крым	1	25.03.2002	Косилов А.А.
9-12	1	ГАДЖИМУРАДОВ Эльдар	Республика Дагестан	2	04.11.2001	Приходько А.М.
9-12	15	ПШМАХОВ Мурат	г. Москва	1	01.02.1995	Ибрагимгаджиев Д.М.
9-12	14	БРАУН Владислав	г. Москва	1	01.08.1995	Сержанов Е.Ж., Гасаханов Ш.З.
9-12	8	ГОНТАРЬ Виталий	Хабаровский край	1	12.11.1983	Ошурков Р.В.
13-16	13	ГАМИДОВ Асадулла	Тюменская область	1	18.02.1998	Орлов Р.О.
13-16	11	ТЕНГИЗОВ Хасан	Республика Дагестан	2	14.09.1999	Бабян С.В.
13-16	10	ДАВЫДОВ Дольган	г. Санкт-Петербург	КМС	09.03.1988	Ермошин А.А.
13-16	16	САГИТОВ Айрат	г. Москва	КМС	23.07.1998	Козлов А.А.

Гл. судья, ВК

И.Н. Куфтин  
(Дзержинск)

Гл. секретарь, ВК

С.И. Куфтин  
(Дзержинск)







# ОБЩЕРОССИЙСКАЯ ФЕДЕРАЦИЯ РУКОПАШНОГО БОЯ

Всероссийские соревнования "Чемпионат войск национальной гвардии Российской Федерации" по рукопашному бою (СМ № 31924 в ЕКП Минспорта России на 2023 год)

01-04 февраля 2023 года

г. Нижний Новгород

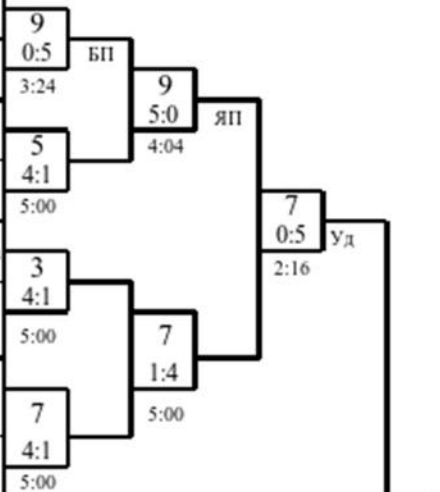
## ПРОТОКОЛ ХОДА СОРЕВНОВАНИЙ

мужчины

Вес 57 кг 16 чел.

А

1	ГАДЖИМУРАДОВ Эльдар	2 04.11.2001	Республика Дагестан
9	МОМУНБЕКОВ Байдоолот	КМС 13.05.2001	Республика Хакасия
5	ШАХБАНОВ Магомед	2 04.12.1999	Московская область
13	ГАМИДОВ Асадулла	1 18.02.1998	Тюменская область
3	МОНГУШ Чайн	КМС 07.07.1993	Республика Тыва
11	ТЕНГИЗОВ Хасан	2 14.09.1999	Республика Дагестан
7	НЕСТЕРОВ Александр	МС 05.02.1991	Нижегородская область
15	ПШМАХОВ Мурат	1 01.02.1995	г. Москва



1 место

**ЕРГАЛОВ Валерий**

г. Москва

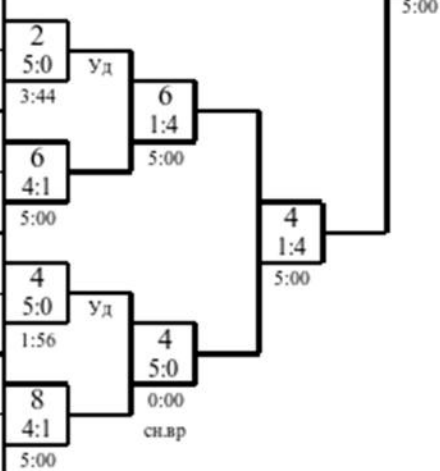
2 место

**НЕСТЕРОВ Александр**

Нижегородская область

Б

2	АЛИЕВ Расул	КМС 17.07.2004	Пермский край
10	ДАВЫДОВ Дольган	КМС 09.03.1988	г. Санкт-Петербург
6	МУСАЕВ Эльбрус	1 15.02.2000	Кировская область
14	БРАУН Владислав	1 01.08.1995	г. Москва
4	ЕРГАЛОВ Валерий	КМС 14.01.1994	г. Москва
12	ЯМАЛОВ Евгений	1 25.03.2002	Республика Крым
8	ГОНТАРЬ Виталий	1 12.11.1983	Хабаровский край
16	САГИТОВ Айрат	КМС 23.07.1998	г. Москва



3 место

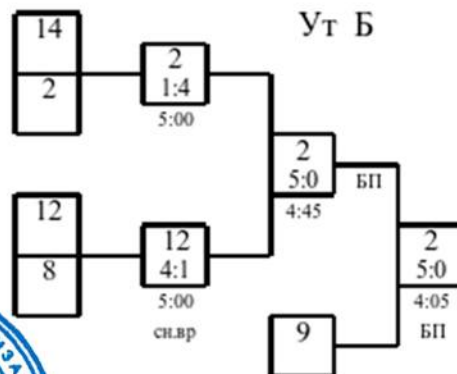
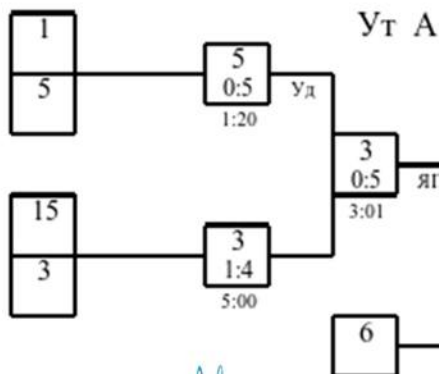
**МОНГУШ Чайн**

Республика Тыва

3 место

**АЛИЕВ Расул**

Пермский край



Гл. судья, ВК

И.Н. Дзержинский



Гл. секретарь, ВК

С.И. Куфтин (Дзержинск)



# ОБЩЕРОССИЙСКАЯ ФЕДЕРАЦИЯ РУКОПАШНОГО БОЯ

Всероссийские соревнования "Чемпионат войск национальной гвардии Российской Федерации"  
по рукопашному бою (СМ № 31924 в ЕКП Минспорта России на 2023 год)

01-04 февраля 2023 года

г. Нижний Новгород

## ПРОТОКОЛ ЛИЧНЫХ РЕЗУЛЬТАТОВ

мужчины

Вес 62 кг

13 чел.

Место	№ жр	Фамилия Имя	Команда	Разряд (звание)	Год рождения	Тренер
1	1	ЛАЗУКОВ Евгений	Пермский край	МС	04.07.1988	Лунга Д.Е., Зяблицев Р.Н.
2	8	ЖИЛЕНКО Сергей	г. Москва	1	23.07.1991	Ратько К.С.
3	11	МАГОМЕДОВ Али	Ростовская область	1	15.09.1992	Косилов А.А.
3	7	АЙБУЛАТОВ Биярелан	Московская область	2	21.07.2003	Абдулгаджиев Ш.Р.
5	10	МАГАМЕДОВ Курбан	Республика Дагестан	2	19.07.1991	Бабян С.В.
5	12	КАМИСОВ Дмитрий	Свердловская область	КМС	24.11.1997	Орлов Р.О.
7-8	13	БУТКО Артём	Приморский край	2	15.09.1998	Ошурков Р.В.
7-8	2	НОВИКОВ Олег	Республика Северная Осетия	КМС	12.07.2001	Поспелов К.Г.
9-12	9	РУССКИХ Владислав	Пермский край	КМС	26.09.2001	Баловин Е.А.
9-12	6	ЕГИН Илья	Пензенская область	1	05.09.2001	Мильчук П.В.
9-12	5	АДИЛОВ Малик	Республика Дагестан	2	02.04.2001	Приходько А.М.
9-12	3	КАЗЫГАШЕВ Дмитрий	Республика Хакасия	ЗМС	20.05.1994	Курицын В.Е.
13	4	ВОЛОДАЩИК Сергей	Ленинградская область	1	26.09.1988	Ермошин А.А.

Гл. судья, ВК

И.Н. Куфтин  
(Дзержинск)

Гл. секретарь, ВК

С.И. Куфтин  
(Дзержинск)







# ОБЩЕРОССИЙСКАЯ ФЕДЕРАЦИЯ РУКОПАШНОГО БОЯ

Всероссийские соревнования "Чемпионат войск национальной гвардии Российской Федерации" по рукопашному бою (СМ № 31924 в ЕКП Минспорта России на 2023 год)

01-04 февраля 2023 года

г. Нижний Новгород

## ПРОТОКОЛ ХОДА СОРЕВНОВАНИЙ

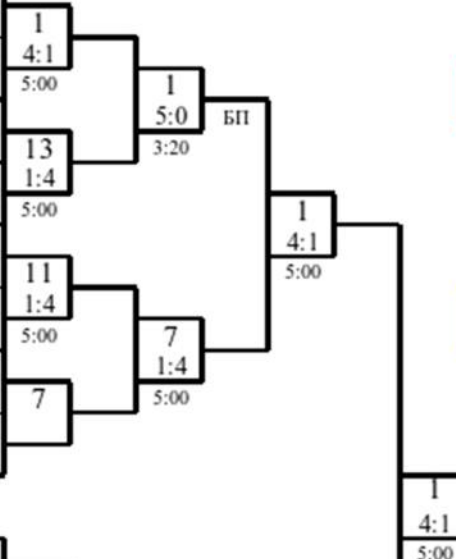
мужчины

Вес 62 кг

13 чел.

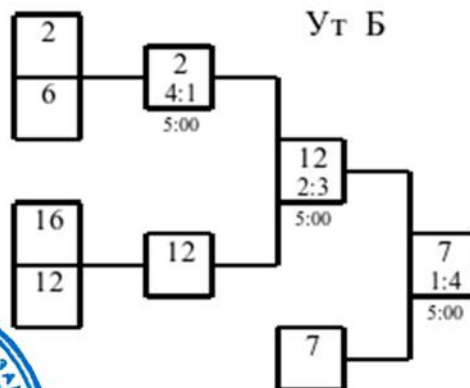
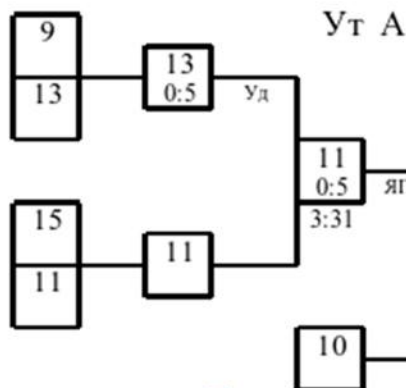
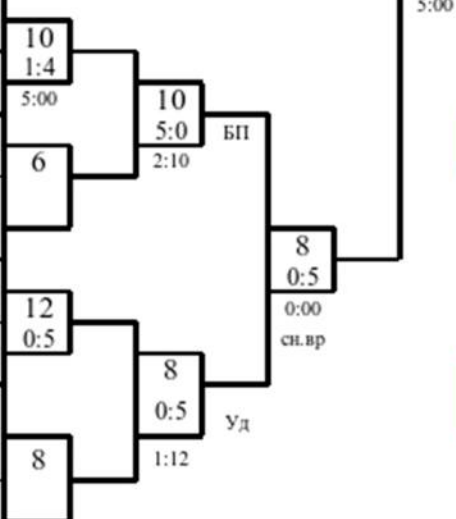
А

1	ЛАЗУКОВ Евгений	МС 04.07.1988	Пермский край
9	РУССКИХ Владислав	КМС 26.09.2001	Пермский край
5	АДИЛОВ Малик	2 02.04.2001	Республика Дагестан
13	БУТКО Артём	2 15.09.1998	Приморский край
3	КАЗЫГАШЕВ Дмитрий	ЗМС 20.05.1994	Республика Хакасия
11	МАГОМЕДОВ Али	1 15.09.1992	Ростовская область
7	АЙБУЛАТОВ Биярслан	2 21.07.2003	Московская область
15			



Б

2	НОВИКОВ Олег	КМС 12.07.2001	Республика Северная Осетия
10	МАГОМЕДОВ Курбан	2 19.07.1991	Республика Дагестан
6	ЕГИН Илья	1 05.09.2001	Пензенская область
14			
4	ВОЛОДАЩИК Сергей	1 26.09.1988	Ленинградская область
12	КАМИСОВ Дмитрий	КМС 24.11.1997	Свердловская область
8	ЖИЛЕНКО Сергей	1 23.07.1991	г. Москва
16			



Гл. судья, ВК

И.Н. [Signature] Гл. секретарь, ВК

(Дзержинск)



С.И. Куфтин

(Дзержинск)



# ОБЩЕРОССИЙСКАЯ ФЕДЕРАЦИЯ РУКОПАШНОГО БОЯ

Всероссийские соревнования "Чемпионат войск национальной гвардии Российской Федерации"  
по рукопашному бою (СМ № 31924 в ЕКП Минспорта России на 2023 год)

01-04 февраля 2023 года

г. Нижний Новгород

## ПРОТОКОЛ ЛИЧНЫХ РЕЗУЛЬТАТОВ

мужчины

Вес 67 кг

13 чел.

Место	№ жр	Фамилия Имя	Команда	Разряд (звание)	Год рождения	Тренер
1	8	ТОКАРЕВ Тахир	Белгородская область	ЗМС	30.03.2000	Лунга Д.Е., Зяблицев Р.Н.
2	7	РЯБИЧЕВ Максим	Московская область	КМС	03.12.1990	Ратько К.С.
3	6	МИТИН Михаил	Ставропольский край	1	22.03.2002	Мильчук П.В.
3	1	НУЖНОВ Артём	Омская область	МС	14.06.19990	Курицын В.Е.
5	11	АМИРАСЛАНОВ Роман	Ставропольский край	КМС	07.03.1998	Поспелов К.Г.
5	4	МАШИРИН Александр	Московская область	2	27.11.1999	Абдулгаджиев Ш.Р.
7-8	13	МАНАВАЗЯН Гегам	Краснодарский край	2	06.02.1993	Ошурков Р.В.
7-8	2	АЛМАШЕВ Радмир	Пермский край	1	02.08.2002	Баловин Е.А.
9-12	9	ПОГОСЯН Сергей	Республика Крым	1	06.02.1996	Косилов А.А.
9-12	5	ПОТЕХИН Тимофей	г. Санкт-Петербург	КМС	07.12.2001	Приходько А.М.
9-12	3	БЕЛАЕВ Магомед	Республика Дагестан	2	13.09.1992	Бабян С.В.
9-12	10	РАЗУМОВСКИЙ Василий	Ленинградская область	1	08.08.1994	Ермошин А.А.
13	12	РОГОВ Виктор	Свердловская область	КМС	26.07.1991	Орлов Р.О.

Гл. судья, ВК

И.Н. Куфтин  
(Дзержинск)

Гл. секретарь, ВК

С.И. Куфтин  
(Дзержинск)







# ОБЩЕРОССИЙСКАЯ ФЕДЕРАЦИЯ РУКОПАШНОГО БОЯ

Всероссийские соревнования "Чемпионат войск национальной гвардии Российской Федерации"  
по рукопашному бою (СМ № 31924 в ЕКП Минспорта России на 2023 год)  
01-04 февраля 2023 года г. Нижний Новгород

## ПРОТОКОЛ ХОДА СОРЕВНОВАНИЙ

мужчины Вес 67 кг 13 чел.

А

1	НУЖНОВ Артём	МС 14.06.1999	Омская область	1
9	ПОГОСЯН Сергей	1 06.02.1996	Республика Крым	4:1
5	ПОТЕХИН Тимофей	КМС 07.12.2001	г. Санкт-Петербург	13
13	МАНАВАЗЯН Гегам	2 06.02.1993	Краснодарский край	0:5 2:42
3	БЕЛАЕВ Магомед	2 13.09.1992	Республика Дагестан	11
11	АМИРАСЛАНОВ Роман	КМС 07.03.1998	Ставропольский край	0:5 4:30
7	РЯБИЧЕВ Максим	КМС 03.12.1990	Московская область	7
15				

1 место

**ТОКАРЕВ Тахир**

Белгородская область

2 место

**РЯБИЧЕВ Максим**

Московская область

Б

2	АЛМАШЕВ Радмир	1 02.08.2002	Пермский край	2
10	РАЗУМОВСКИЙ Василий	1 08.08.1994	Ленинградская область	5:0 4:50
6	МИТИН Михаил	1 22.03.2002	Ставропольский край	6
14				
4	МАШИРИН Александр	2 27.11.1999	Московская область	4
12	РОГОВ Виктор	КМС 26.07.1991	Свердловская область	4:1 5:00
8	ТОКАРЕВ Тахир	ЗМС 30.03.2000	Белгородская область	8
16				

3 место

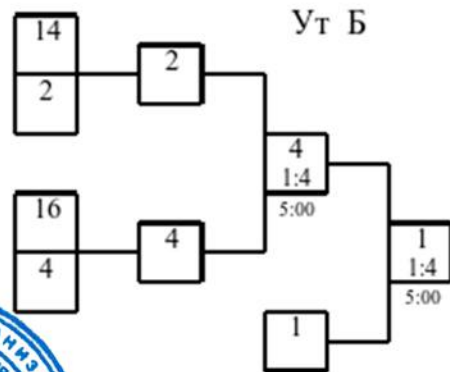
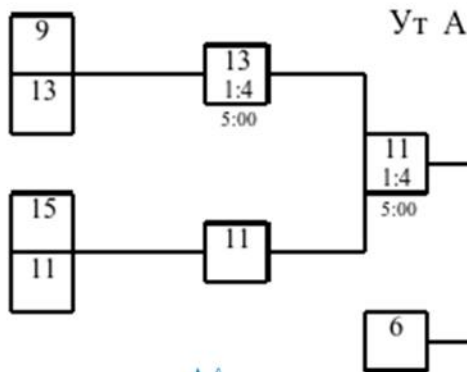
**МИТИН Михаил**

Ставропольский край

3 место

**НУЖНОВ Артём**

Омская область



Гл. судья, ВК

И.Н. Куфтин (Держинск), ВК



С.И. Куфтин (Держинск)



# ОБЩЕРОССИЙСКАЯ ФЕДЕРАЦИЯ РУКОПАШНОГО БОЯ

Всероссийские соревнования "Чемпионат войск национальной гвардии Российской Федерации"  
по рукопашному бою (СМ № 31924 в ЕКП Минспорта России на 2023 год)

01-04 февраля 2023 года

г. Нижний Новгород

## ПРОТОКОЛ ЛИЧНЫХ РЕЗУЛЬТАТОВ

мужчины

Вес 73 кг

16 чел.

Место	№ жр	Фамилия Имя	Команда	Разряд (звание)	Год рождения	Тренер
1	2	СИРЕНКО Дмитрий	г. Москва	КМС	29.03.2001	Ратько К.С.
2	7	ЧАМСАЕВ Ислам	Республика Дагестан	МС	15.07.1987	Бабян С.В.
3	8	ЯКОВЛЕВ Сергей	Чувашская республика	КМС	08.07.1996	Лунга Д.Е., Зяблицев Р.Н.
3	1	ИВОЛГА Егор	Новосибирская область	КМС	06.07.2002	Поспелов К.Г.
5	3	ТЕЛЯТНИКОВ Иван	Кемеровская область	МС	01.08.1994	Курицын В.Е.
5	10	МАРЧЕНКО Никита	Магаданская область	2	19.06.1993	Ошурков Р.В.
7-8	9	МАГОМАДОВ Аюбхан	Пермский край	1	02.08.2002	Баловин Е.А.
7-8	16	ШМАКОВ Антон	г. Москва	МС	06.02.1996	Козлов А.А.
9-12	5	ПИРИМОВ Ибадулла	Республика Дагестан	2	03.08.2000	Приходько А.М.
9-12	15	ЧИЛАЕВ Сайдой	г. Москва	МС	06.07.1993	Репин Е.Б.
9-12	6	БАГМАНЯН Валерий	Ставропольский край	1	04.05.2002	Мильчук П.В.
9-12	12	АЛИЕВ Раджи	г. Санкт-Петербург	1	30.01.1986	Ермошин А.А.
13-16	13	ДМИТРИЕВ Кирилл	Московская область	2	13.11.2000	Абдулгаджиев Ш.Р.
13-16	11	ЗЕЙНАЛОВ Гасан	Республика Крым	1	29.09.1995	Косилов А.А.
13-16	14	КОРТОЕВ Ибрагим	г. Москва	1	24.12.2003	Сержанов Е.Ж.
13-16	4	АСКАРОВ Руслан	Свердловская область	1	27.09.2002	Орлов Р.О.

Гл. судья, ВК

И.Н. Куфтин  
(Дзержинск)

Гл. секретарь, ВК

С.И. Куфтин  
(Дзержинск)







# ОБЩЕРОССИЙСКАЯ ФЕДЕРАЦИЯ РУКОПАШНОГО БОЯ

Всероссийские соревнования "Чемпионат войск национальной гвардии Российской Федерации" по рукопашному бою (СМ № 31924 в ЕКП Минспорта России на 2023 год)

01-04 февраля 2023 года

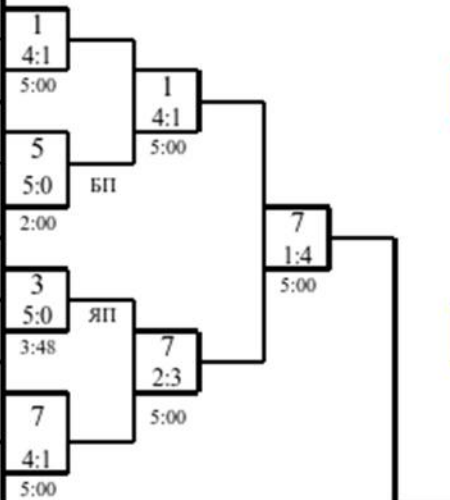
г. Нижний Новгород

## ПРОТОКОЛ ХОДА СОРЕВНОВАНИЙ

мужчины Вес 73 кг 16 чел.

А

1	ИВОЛГА Егор	КМС	Новосибирская область	06.07.2002
9	МАГОМАДОВ Аюбхан	1	Пермский край	02.08.2002
5	ПИРИМОВ Ибадулла	2	Республика Дагестан	03.08.2000
13	ДМИТРИЕВ Кирилл	2	Московская область	13.11.2000
3	ТЕЛЯТНИКОВ Иван	МС	Кемеровская область	01.08.1994
11	ЗЕЙНАЛОВ Гасан	1	Республика Крым	29.06.1995
7	ЧАМСАЕВ Ислам	МС	Республика Дагестан	15.07.1987
15	ЧИЛАЕВ Сайдой	МС	г. Москва	06.07.1993

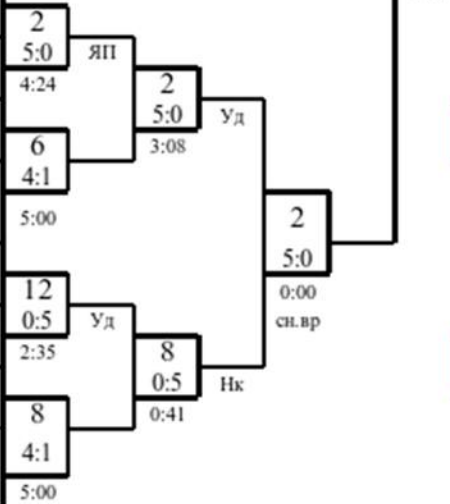


1 место  
**СИРЕНКО Дмитрий**  
г. Москва

2 место  
**ЧАМСАЕВ Ислам**  
Республика Дагестан

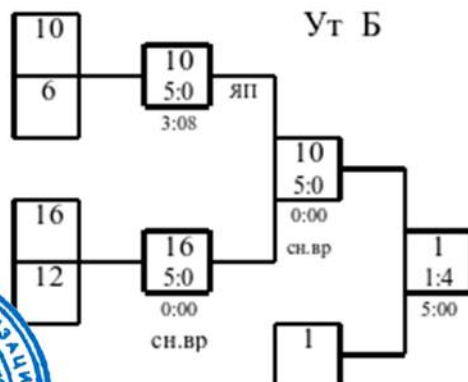
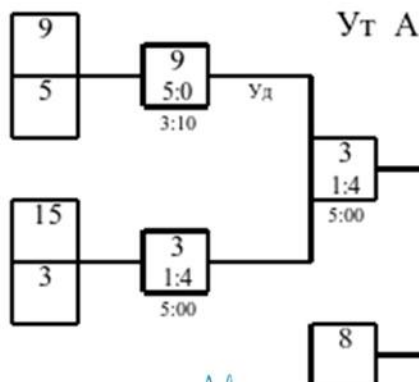
Б

2	СИРЕНКО Дмитрий	КМС	г. Москва	29.03.2001
10	МАРЧЕНКО Никита	2	Магаданская область	19.06.1993
6	БАГМАНЯН Валерий	1	Ставропольский край	04.05.2002
14	КОРТОЕВ Ибрагим	1	г. Москва	24.12.2003
4	АСКАРОВ Руслан	1	Свердловская область	27.09.2002
12	АЛИЕВ Раджи	1	г. Санкт-Петербург	30.01.1986
8	ЯКОВЛЕВ Сергей	КМС	Чувашская республика	08.07.1996
16	ШМАКОВ Антон	МС	г. Москва	06.02.1996



3 место  
**ЯКОВЛЕВ Сергей**  
Чувашская республика

3 место  
**ИВОЛГА Егор**  
Новосибирская область



Гл. судья, ВК

И.Н. [Signature] Гл. секретарь, ВК



С.И. Куфтин (Дзержинск)



# ОБЩЕРОССИЙСКАЯ ФЕДЕРАЦИЯ РУКОПАШНОГО БОЯ

Всероссийские соревнования "Чемпионат войск национальной гвардии Российской Федерации"  
по рукопашному бою (СМ № 31924 в ЕКП Минспорта России на 2023 год)

01-04 февраля 2023 года

г. Нижний Новгород

## ПРОТОКОЛ ЛИЧНЫХ РЕЗУЛЬТАТОВ

мужчины

Вес 80 кг

13 чел.

Место	№ жр	Фамилия Имя	Команда	Разряд (звание)	Год рождения	Тренер
1	4	МАТМУРАТОВ Александр	Новосибирская область	МС	09.10.1989	Курицын В.Е.
2	1	ТИГИЕВ Владислав	Республика Калмыкия	МС	26.05.1996	Косилов А.А.
3	2	ВИКТОРОВ Максим	г. Москва	КМС	27.12.1998	Ратько К.С.
3	8	ЮКИН Кирилл	Саратовская область	1	25.09.2000	Мильчук П.В.
5	13	БОЙКО Мирослав	Московская область	КМС	18.10.2003	Поспелов К.Г.
5	7	МАЛИКОВ Тагир	Астраханская область	МС	19.05.1985	Лунга Д.Е., Зяблицев Р.Н.
7-8	3	БОНДАРЕНКО Антон	Московская область	2	22.04.1999	Абдулгаджиев Ш.Р.
7-8	6	ИСАКОВ Степан	Пермский край	КМС	04.08.2002	Баловин Е.А.
9-12	9	ГИЛЕВ Александр	Магаданская область	2	13.06.1989	Ошурков Р.В.
9-12	10	ПОДОЛЯКО Алексей	Ленинградская область	1	02.02.2000	Ермошин А.А.
9-12	12	ГУКОВ Альберт	Республика Дагестан	2	03.11.1998	Бабян С.В.
9-12	5	ВЕДЕРНИКОВ Тимофей	Свердловская область	1	25.12.1993	Орлов Р.О.
13	11	КАБИСОВ Эрик	Республика Дагестан	2	07.04.1998	Приходько А.М.

Гл. судья, ВК

И.Н. Куфтин  
(Дзержинск)

Гл. секретарь, ВК

С.И. Куфтин  
(Дзержинск)





# ОБЩЕРОССИЙСКАЯ ФЕДЕРАЦИЯ РУКОПАШНОГО БОЯ

Всероссийские соревнования "Чемпионат войск национальной гвардии Российской Федерации" по рукопашному бою (СМ № 31924 в ЕКП Минспорта России на 2023 год)

01-04 февраля 2023 года

г. Нижний Новгород

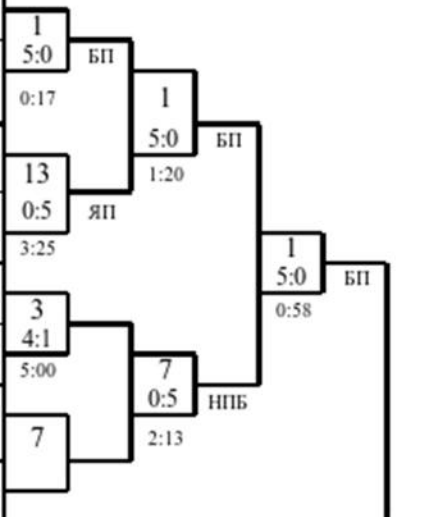
## ПРОТОКОЛ ХОДА СОРЕВНОВАНИЙ

мужчины

Вес 80 кг 13 чел.

А

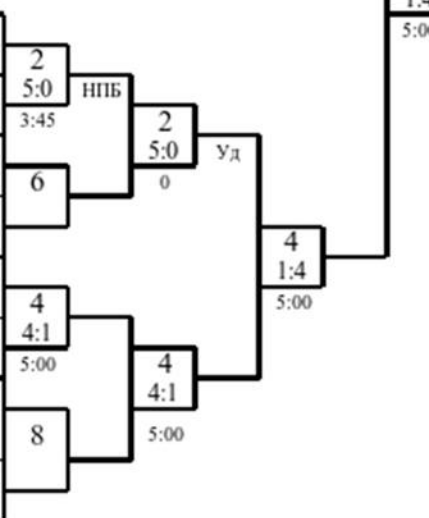
1	ТИГИЕВ Владислав	МС 26.05.1996	Республика Калмыкия
9	ГИЛЕВ Александр	2 13.06.1989	Магаданская область
5	ВЕДЕРНИКОВ Тимофей	1 25.12.1993	Свердловская область
13	БОЙКО Мирослав	КМС 18.10.2003	Московская область
3	БОНДАРЕНКО Антон	2 22.04.1999	Московская область
11	КАБИСОВ Эрик	2 07.04.1998	Республика Дагестан
7	МАЛИКОВ Тагир	МС 19.05.1985	Астраханская область
15			



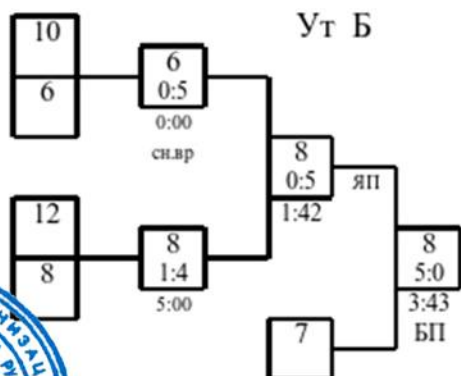
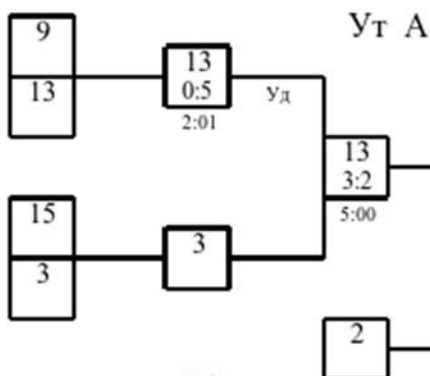
- 1 место **МАТМУРАТОВ Александр** Новосибирская область
- 2 место **ТИГИЕВ Владислав** Республика Калмыкия

Б

2	ВИКТОРОВ Максим	КМС 27.12.1998	г. Москва
10	ПОДОЛЯКО Алексей	1 02.02.2000	Ленинградская область
6	ИСАКОВ Степан	КМС 04.08.2002	Пермский край
14			
4	МАТМУРАТОВ Александр	МС 09.10.1989	Новосибирская область
12	ГУКОВ Альберт	2 03.11.1998	Республика Дагестан
8	ЮКИН Кирилл	1 25.09.2000	Саратовская область
16			



- 3 место **ВИКТОРОВ Максим** г. Москва
- 3 место **ЮКИН Кирилл** Саратовская область



Гл. судья, ВК

И.Н. Куфтин (Дзержинск)



л. судья, ВК

С.И. Куфтин (Дзержинск)





# ОБЩЕРОССИЙСКАЯ ФЕДЕРАЦИЯ РУКОПАШНОГО БОЯ

Всероссийские соревнования "Чемпионат войск национальной гвардии Российской Федерации"  
по рукопашному бою (СМ № 31924 в ЕКП Минспорта России на 2023 год)

01-04 февраля 2023 года

г. Нижний Новгород

## ПРОТОКОЛ ЛИЧНЫХ РЕЗУЛЬТАТОВ

мужчины

Вес 88 кг

16 чел.

Место	№ жр	Фамилия Имя	Команда	Разряд (звание)	Год рождения	Тренер
1	5	СИРЕНКО Андрей	г. Москва	КМС	19.12.1998	Дудник А.Н., Сержанов Е.Ж.
2	6	ИБРАГИМГАДЖИЕВ Джамал	г. Москва	МС	21.11.1987	Ратько К.С.
3	8	КАРАУЛЬНЫХ Константин	Приморский край	КМС	10.11.1989	Ошурков Р.В.
3	3	ИВАЩЕНКО Илья	Омская область	МСМК	04.03.1999	Курицын В.Е.
5	9	СЛОБУНОВ Алексей	Волгоградская область	1	10.12.1996	Косилов А.А.
5	12	МУСАЕВ Мурад	Нижегородская область	МС	18.07.1990	Лунга Д.Е., Зяблицев Р.Н.
7-8	7	ТАРИКУЛИЕВ Гаджибугай	Тверская область	2	20.07.2001	Приходько А.М.
7-8	10	ПШИХОПОВ Кантемир	Республика Дагестан	2	10.12.1996	Бабян С.В.
9-12	13	МАГОМЕДОВ Халид	Чеченская республика	1	19.08.2004	Мильчук П.В.
9-12	11	РЕПИН Владислав	Московская область	КМС	09.09.2000	Поспелов К.Г.
9-12	14	ДЫКАЕВ Салам	г. Москва	1	19.07.2004	Сержанов Е.Ж.
9-12	16	МАКСИМИЧЕВ Дмитрий	г. Москва	1	02.12.1991	Абдулгаджиев Ш.Р.
13-16	1	АЛИЕВ Турал	Ленинградская область	КМС	15.05.1991	Ермошин А.А.
13-16	15	ДУСЕЙНОВ Нуржан	г. Москва	КМС	22.02.1990	Козлов А.А.
13-16	2	ГИНТЕР Владислав	Пермский край	КМС	27.03.2003	Баловин Е.А.
13-16	4	ИМАТАЛИЕВ Альмурат	Свердловская область	КМС	09.10.1997	Орлов Р.О.

Гл. судья, ВК

О.Н. Кишинев  
(Москва)

Гл. секретарь, ВК

С.И. Куфтин  
(Дзержинск)





# ОБЩЕРОССИЙСКАЯ ФЕДЕРАЦИЯ РУКОПАШНОГО БОЯ

Всероссийские соревнования "Чемпионат войск национальной гвардии Российской Федерации" по рукопашному бою (СМ № 31924 в ЕКП Минспорта России на 2023 год)

01-04 февраля 2023 года

г. Нижний Новгород

## ПРОТОКОЛ ХОДА СОРЕВНОВАНИЙ

мужчины

Вес 88 кг 16 чел.

А

1	АЛИЕВ Турал	КМС 15.05.1991	Ленинградская область	9
9	СЛОБУНОВ Алексей	1 10.12.1996	Волгоградская область	0:5
5	СИРЕНКО Андрей	КМС 19.12.1998	г. Москва	0:00 сп.вр
13	МАГОМЕДОВ Халид	1 19.08.2004	Чеченская республика	5 4:1
3	ИВАЩЕНКО Илья	МСМК 04.03.1999	Омская область	5:00
11	РЕПИН Владислав	КМС 09.09.2000	Московская область	3 4:1
7	ТАРИКУЛИЕВ Гаджибугай	2 20.07.2001	Тверская область	5:00
15	ДУСЕЙНОВ Нуржан	КМС 22.02.1990	г. Москва	7 4:1

1 место

**СИРЕНКО Андрей**

г. Москва

2 место

**ИБРАГИМГАДЖИЕВ  
Джамал**

г. Москва

Б

2	ГИНТЕР Владислав	КМС 27.03.2003	Пермский край	10
10	ПШИХОПОВ Кантемир	2 10.12.1996	Республика Дагестан	2:3
6	ИБРАГИМГАДЖИЕВ Джамал	МС 21.11.1987	г. Москва	5:00
14	ДЫКАЕВ Салам	1 19.07.2004	г. Москва	6 1:4
4	ИМАТАЛИЕВ Альмурат	КМС 09.10.1997	Свердловская область	5:00
12	МУСАЕВ Мурад	МС 18.07.1990	Нижегородская область	4:1
8	КАРАУЛЬНЫХ Константин	КМС 10.11.1989	Приморский край	5:00
16	МАКСИМИЧЕВ Дмитрий	1 02.12.1991	г. Москва	12 0:5 яп

3 место

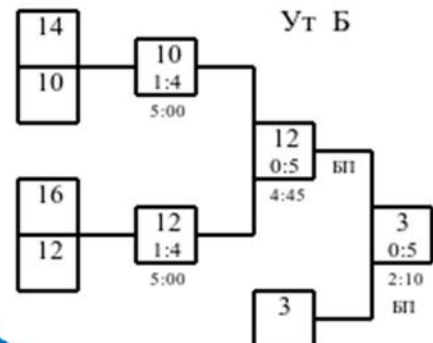
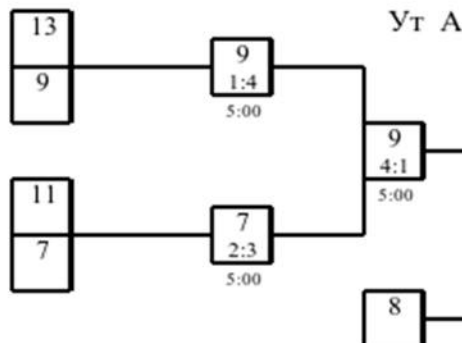
**КАРАУЛЬНЫХ  
Константин**

Приморский край

3 место

**ИВАЩЕНКО Илья**

Омская область



Гл. судья, ВК

И.Н. Куфтин (Дзержинск), секретарь, ВК



С.И. Куфтин (Дзержинск)



# ОБЩЕРОССИЙСКАЯ ФЕДЕРАЦИЯ РУКОПАШНОГО БОЯ

Всероссийские соревнования "Чемпионат войск национальной гвардии Российской Федерации"  
по рукопашному бою (СМ № 31924 в ЕКП Минспорта России на 2023 год)

01-04 февраля 2023 года

г. Нижний Новгород

## ПРОТОКОЛ ЛИЧНЫХ РЕЗУЛЬТАТОВ

мужчины

Вес 97 кг

16 чел.

Место	№ жр	Фамилия Имя	Команда	Разряд (звание)	Год рождения	Тренер
1	8	ШАЛОМАЕВ Евгений	Приморский край	КМС	19.12.1988	Ошурков Р.В.
2	7	АЛИХАНОВ Абусуфиян	г. Москва	МС	01.05.1989	Лунга Д.Е., Зяблицев Р.Н.
3	2	ФОКИН Владислав	Кировская область	МСМК	03.09.1997	Косилов А.А.
3	4	ГИЛЯЗОВ Руслан	Кемеровская область	МСМК	27.03.1990	Курицын В.Е.
5	11	ИВАНОВ Владимир	Московская область	МС	22.06.1995	Абдулгаджиев Ш.Р.
5	13	МЯСНИКОВ Валерий	г. Москва	1	09.07.1991	Ратько К.С.
7-8	1	ЗУДОВ Георгий	Свердловская область	1	25.10.2002	Орлов Р.О.
7-8	10	БЕККЕР Антон	Краснодарский край	КМС	10.07.2000	Поспелов К.Г.
9-12	5	КОРОЛЬ Михаил	г. Санкт-Петербург	1	10.03.1985	Ермошин А.А.
9-12	15	ИГНАТЬЕВ Александр	г. Москва	1	20.08.1989	Абдулгаджиев Ш.Р., Ибрагимгаджиев Д.М.
9-12	6	ИБРАГИМХАЛИЛОВ Осман	Республика Дагестан	2	08.06.1998	Приходько А.М.
9-12	16	КАЛОЕВ Виталий	г. Москва	КМС	30.09.1999	Абдулгаджиев Ш.Р., Ибрагимгаджиев Д.М.
13-16	9	ЕРМОЛАЕВ Александр	Ростовская область	1	21.12.2004	Мильчук П.В.
13-16	3	МАЛЬСАГОВ Магомед	Республика Дагестан	2	28.05.2000	Бабян С.В.
13-16	14	ЛЕВШИН Даниил	г. Москва	КМС	09.08.1999	Дудник А.Н.
13-16	12	ЧЕРНИЙ Андрей	Пермский край	1	16.06.2002	Баловин Е.А.

Гл. судья, ВК

И.Н. Куфтин  
(Дзержинск)

Гл. секретарь, ВК

С.И. Куфтин  
(Дзержинск)







# ОБЩЕРОССИЙСКАЯ ФЕДЕРАЦИЯ РУКОПАШНОГО БОЯ

Всероссийские соревнования "Чемпионат войск национальной гвардии Российской Федерации" по рукопашному бою (СМ № 31924 в ЕКП Минспорта России на 2023 год)

01-04 февраля 2023 года

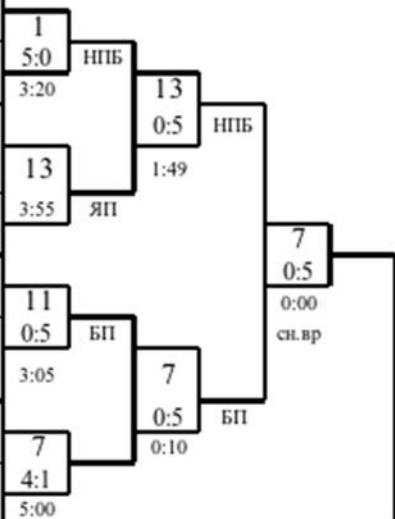
г. Нижний Новгород

## ПРОТОКОЛ ХОДА СОРЕВНОВАНИЙ

мужчины Вес 97 кг 16 чел.

А

1	ЗУДОВ Георгий	1 25.10.2002	Свердловская область
9	ЕРМОЛАЕВ Александр	1 21.12.2004	Ростовская область
5	КОРОЛЬ Михаил	1 10.03.1985	г. Санкт-Петербург
13	МЯСНИКОВ Валерий	1 09.07.1991	г. Москва
3	МАЛЬСАГОВ Магомед	2 28.05.2000	Республика Дагестан
11	ИВАНОВ Владимир	МС 22.06.1995	Московская область
7	АЛИХАНОВ Абусупиян	МС 01.05.1989	г. Москва
15	ИГНАТЬЕВ Александр	1 32740	г. Москва



1 место

**ШАЛОМАЕВ Евгений**

Приморский край

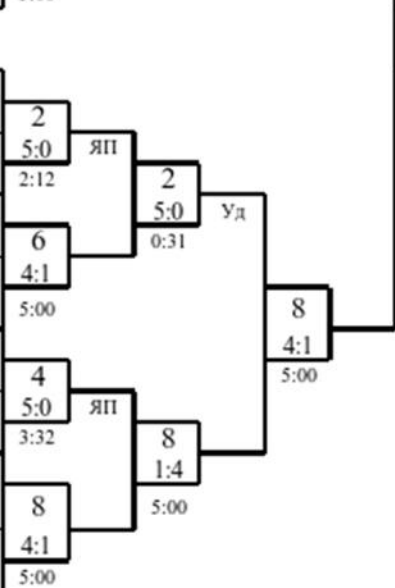
2 место

**АЛИХАНОВ  
Абусупиян**

г. Москва

Б

2	ФОКИН Владислав	МСМК 03.09.1997	Кировская область
10	БЕККЕР Антон	КМС 10.07.2000	Краснодарский край
6	ИБРАГИМХАЛ ИЛОВ	2 08.06.1998	Республика Дагестан
14	ЛЕВШИН Даниил	КМС 34190	г. Москва
4	ГИЛЯЗОВ Руслан	МСМК 27.03.1990	Кемеровская область
12	ЧЕРНИЙ Андрей	1 16.06.2002	Пермский край
8	ШАЛОМАЕВ Евгений	КМС 19.12.1988	Приморский край
16	КАЛОЕВ Виталий	КМС 36433	г. Москва



3 место

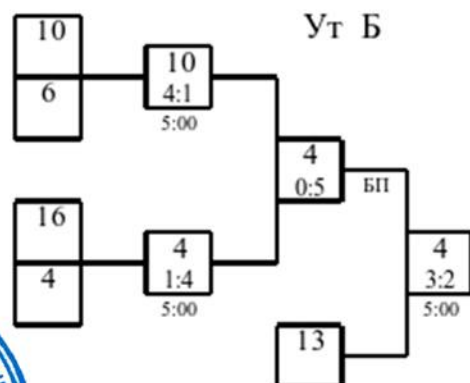
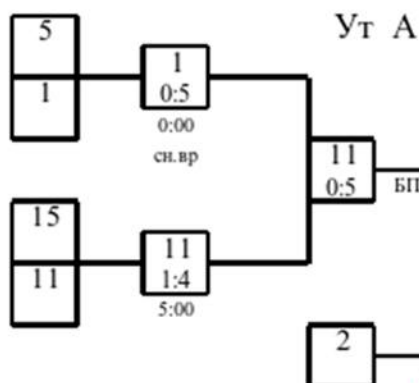
**ФОКИН Владислав**

Кировская область

3 место

**ГИЛЯЗОВ Руслан**

Кемеровская область



Гл. судья, ВК

И.Н. Куфтин  
(Дзержинск)



Генеральный секретарь, ВК

С.И. Куфтин  
(Дзержинск)



# ОБЩЕРОССИЙСКАЯ ФЕДЕРАЦИЯ РУКОПАШНОГО БОЯ

Всероссийские соревнования "Чемпионат войск национальной гвардии Российской Федерации"  
по рукопашному бою (СМ № 31924 в ЕКП Минспорта России на 2023 год)

01-04 февраля 2023 года

г. Нижний Новгород

## ПРОТОКОЛ ЛИЧНЫХ РЕЗУЛЬТАТОВ

мужчины

Вес 97+ кг

13 чел.

Место	№ жр	Фамилия Имя	Команда	Разряд (звание)	Год рождения	Тренер
1	6	АБАСОВ Шамиль	Самарская облас	МС	23.12.1986	Лунга Д.Е., Зяблицев Р.Н.
2	1	РАСУЛОВ Салимгерей	Республика Даге	МСМК	19.11.1986	Бабян С.В.
3	8	ЕРОХИН Евгений	Хабаровский кра	МС	01.06.1986	Ошурков Р.В.
3	4	ГОНЧАРУК Роман	г. Москва	1	24.06.1993	Ратько К.С.
5	5	НЕЖЕЛЬСКИЙ Алексей	Свердловская об	МС	27.08.1992	Орлов Р.О.
5	7	САМОЙЛОВ Роман	Ростовская обла	1	09.09.1997	Косилов А.А.
7-8	11	АРСЛАНБЕКОВ Арсен	Пермский край	1	04.07.1990	Баловин Е.А.
7-8	2	МАМАЛЯН Славик	Красноярский кр	1	17.07.1999	Курицын В.Е.
9-12	9	КОЛЕСНИКОВ Станислав	Краснодарский к	2	17.03.1993	Приходько А.М.
9-12	13	КЛЫКОВ Иван	Московская обл	2	04.03.1992	Абдулгаджиев Ш.Р.
9-12	3	САВОЧКИН Сергей	Саратовская обл	1	09.10.1984	Мильчук П.В.
9-12	10	КОЛОСС Сергей	Краснодарский к	1	27.07.2000	Поспелов К.Г.
13-16	12	КУРОНЕН Александр	г. Санкт-Петербу	1	04.10.1989	Ермошин А.А.

Гл. судья, ВК

И.Н. Куфтин  
(Дзержинск)

Гл. секретарь, ВК

С.И. Куфтин  
(Дзержинск)





# ОБЩЕРОССИЙСКАЯ ФЕДЕРАЦИЯ РУКОПАШНОГО БОЯ

Всероссийские соревнования "Чемпионат войск национальной гвардии Российской Федерации" по рукопашному бою (СМ № 31924 в ЕКП Минспорта России на 2023 год)

01-04 февраля 2023 года

г. Нижний Новгород

## ПРОТОКОЛ ХОДА СОРЕВНОВАНИЙ

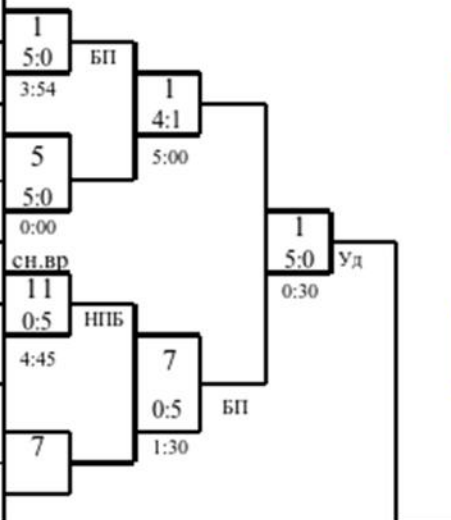
мужчины

Вес 97+ кг

13 чел.

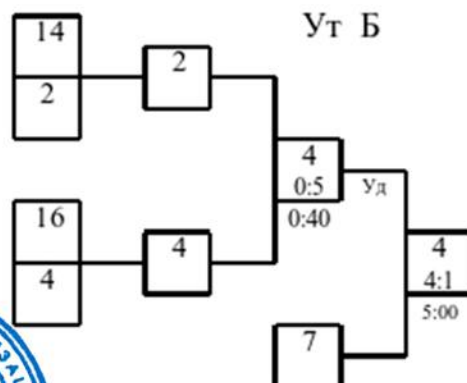
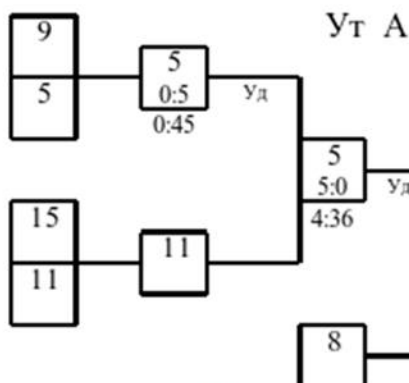
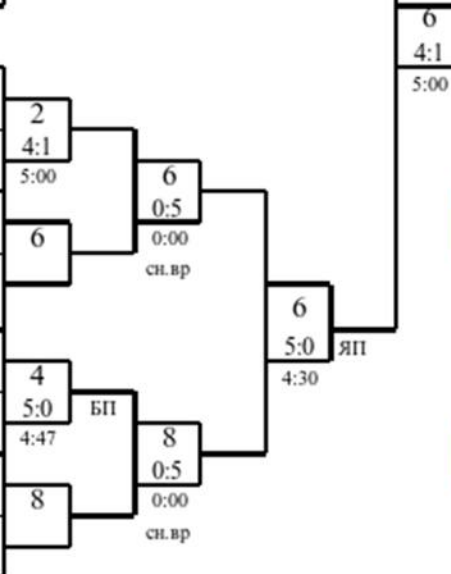
А

1	РАСУЛОВ Салимгерей	МСМК 19.11.1986	Республика Дагестан
9	КОЛЕСНИКОВ Станислав	2 17.03.1993	Краснодарский край
5	НЕЖЕЛЬСКИЙ Алексей	МС 27.08.1992	Свердловская область
13	КЛЫКОВ Иван	2 04.03.1992	Московская область
3	САВОЧКИН Сергей	1 09.10.1984	Саратовская область
11	АРСЛАНБЕКОВ Арсен	1 04.07.1990	Пермский край
7	САМОЙЛОВ Роман	1 09.09.1997	Ростовская область
15			



Б

2	МАМАЛЯН Славик	1 17.07.1999	Красноярский край
10	КОЛОСС Сергей	1 27.07.2000	Краснодарский край
6	АБАСОВ Шамиль	МС 23.12.1986	Самарская область
14			
4	ГОНЧАРУК Роман	1 24.06.1993	г. Москва
12	КУРОНЕН Александр	1 04.10.1989	г. Санкт-Петербург
8	ЕРОХИН Евгений	МС 01.06.1986	Хабаровский край
16			



Гл. судья, ВК

И.Н. Куфтин (Дзержинск) Гл. секретарь, ВК



С.И. Куфтин (Дзержинск)



Всероссийские соревнования «Чемпионат войск национальной гвардии Российской Федерации»

по рукопашному бою

(СМ № 31924 в ЕКП Минспорта России на 2023 год)

01-04 февраля 2023 года

г. Нижний Новгород

МЕДАЛЬНЫЙ ЗАЧЁТ

Место	Команда	Кол-во медалей	золото	серебро	бронза
1	г. Москва	8	3	3	2
2	Приморский край	2	1	1	
3	Новосибирская область	2	1		1
4	Пермский край	2	1		1
5	Самарская область	1	1		
6	Белгородская область	1	1		
7	Республика Дагестан	2		2	
8	Московская область	2		1	1
9	Нижегородская область	1		1	
10	Омская область	2			2
11	Хабаровский край	1			1
12	Ставропольский край	1			1
13	Саратовская область	1			1
14	Ростовская область	1			1
15	Республика Тыва	1			1
16	Республика Калмыкия	1			1
17	Кировская область	1			1
18	Кемеровская область	1			1
19	Чувашская республика	1			1
–	Астраханская область				
–	Волгоградская область				
–	г. Санкт-Петербург				
–	Краснодарский край				
–	Красноярский край				
–	Ленинградская область				
–	Магаданская область				
–	Пензенская область				
–	Республика Крым				
–	Республика Северная Осетия				
–	Республика Хакасия				
–	Свердловская область				
–	Тверская область				
–	Тюменская область				
–	Чеченская республика				

Главный судья, ВК

Главный секретарь, ВК



И.Н. Куфтин

С.И. Куфтин

Всероссийские соревнования «Чемпионат войск национальной гвардии Российской Федерации»

по рукопашному бою

(СМ № 31924 в ЕКП Минспорта на 2023 год)

01-04 февраля 2023 года

г. Нижний Новгород

**СПИСОК НОКАУТИРОВАННЫХ**

№	ФИО	Весовая категория	Год рождения	Разряд	Команда	Характеристика нокаута
1	БЕЛАЕВ Магомед Мовладович	67 кг	13.09.1992	2	Республика Дагестан	Нокаут в голову (госпитализирован)
2	АЛИЕВ Раджи Маликович	73 кг	30.01.1986	1	г. Санкт – Петербург	Нокаут в голову
3						
4						
5						

Главный судья, ВК

Главный секретарь, ВК



И.Н. Куфтин

С.И. Куфтин